

# beleduc

3+

62070  
**VOGEL-BEOBACHTUNGS-  
 STATION 3 IN 1**  
**BIRD OBSERVATION  
 STATION 3 IN 1**

beleduc Lernspielwaren GmbH  
 Heinrich-Heine-Weg 2  
 09526 Olbernhau / Germany  
 www.beleduc.de



ohne Dekoration  
 without decoration

**Warnung:** Dies ist eine Dekoration für den Außenbereich und kein Spielzeug. Kinder müssen in der Nähe dieser Dekoration beaufsichtigt werden. Platzieren Sie es so, dass es nicht umfallen oder gestoßen und beschädigt werden kann. Bitte beachten Sie, dass Holz ein natürlicher Werkstoff ist und sich draußen, unter dem Einfluss von Feuchtigkeit und Sonne, nach mehreren Monaten verändern kann. So kann das Holz noch etwas nachdunkeln. Bei schlechtem Wetter oder starkem Wind bitte abmontieren und ins Haus bringen.

**Achtung:** Dieser Artikel muss von einem Erwachsenen zusammengebaut werden. Im nicht zusammengebauten Zustand enthält es potenziell gefährliche Stellen und Kleinteile. Bitte bewahren Sie es außerhalb der Reichweite von Kleinkindern auf. Das Paket enthält wichtige Informationen. Bitte bewahren Sie es für später auf.

**Warning:** This is an outdoor ornament and not a toy, children must be supervised when near this decoration. Position where it will not be kicked or knocked and damaged. Please note that wood is a natural material and therefore will be affected by being exposed to the elements for several months, for example the color can darken. Bring indoors during periods of severe weather or high winds.

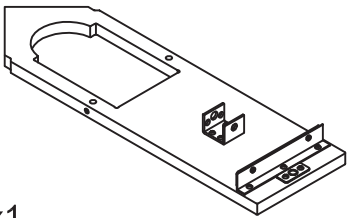
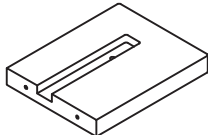
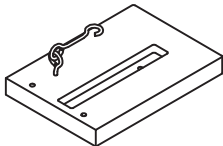
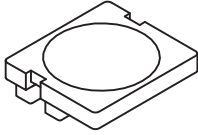
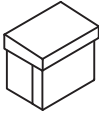

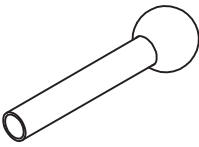
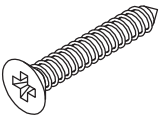
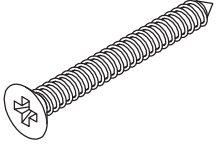
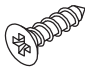
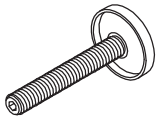
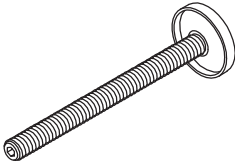
**Warning:** This item requires adult assembly. Unassembled, it contains potentially hazardous points and small parts. Please keep it out of baby's reach. The package contains important information. Please keep it for later.

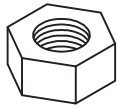
**警告:** 本产品是一款户外装饰品,并不是玩具,儿童必须要在成人监视下靠近这款产品。请不要将本产品放置在容易被撞击或破坏的位置。请注意,木材作为一种天然材料,暴露在户外几个月后会有所改变,可能颜色会稍微变暗,木材会因潮湿而膨胀、干燥而收缩,从而出现细裂纹,都属正常现象。请在大风天气或其他恶劣天气到来时将本产品移至室内

**警告:** 产品组装由成人进行,打开包装时,注意未经组装的小零件,可能产生窒息危险,勿使儿童触及。请及时处理包装物料,包装上含重要信息,请保留备用。

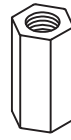
## Contents

NOTE: Please read instructions before assembly .

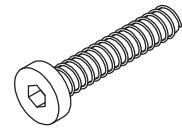
 <p>Ⓐ x1</p>	 <p>Ⓑ x1</p>	 <p>Ⓒ x1</p>
 <p>Ⓓ x1</p>	 <p>Ⓔ x1</p>	 <p>Ⓕ x2</p>
 <p>Ⓖ x1</p>	 <p>Screw J x 2 - M4 x 25</p>	 <p>Screw K x 2 - M4 x 35</p>
 <p>Screw L x 2 - M3 x 12</p>	 <p>Bolt M x 1 - M10 x 70</p>	 <p>Bolt N x 1 - M10 x 120</p>



Nut O x 1 - M10



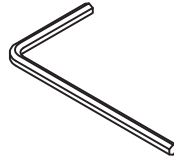
Nut P x 2 - M6



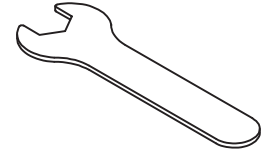
Bolt Q x 2 - M6



Sticker R x 1 - Ø32



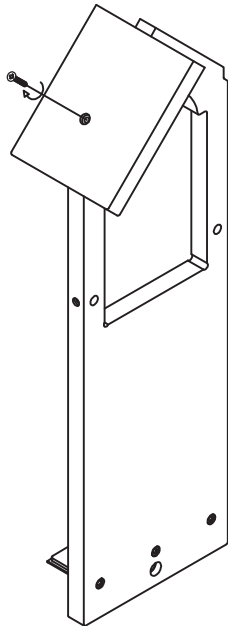
Ⓢ x1



Ⓣ x1

1

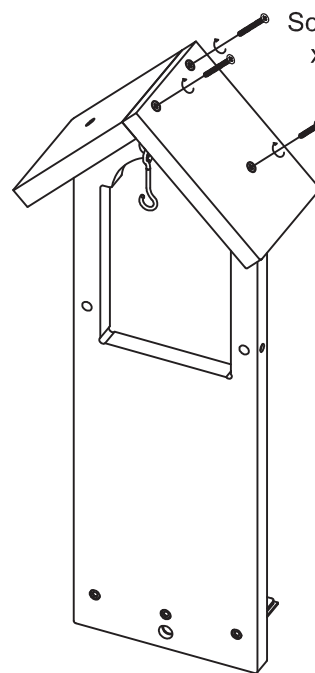
Screw J  
x 1



2

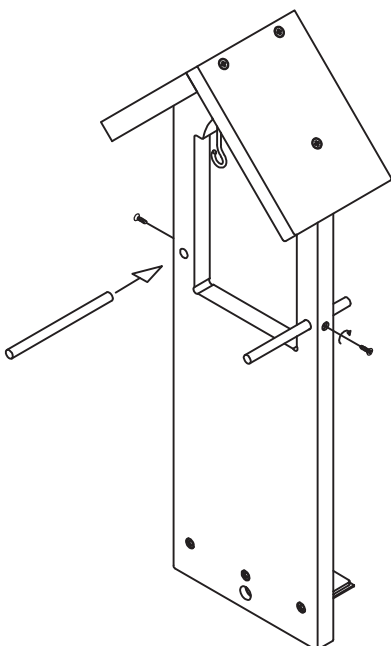
Screw K  
x 2

Screw J  
x 1



3

Screw L  
x 2



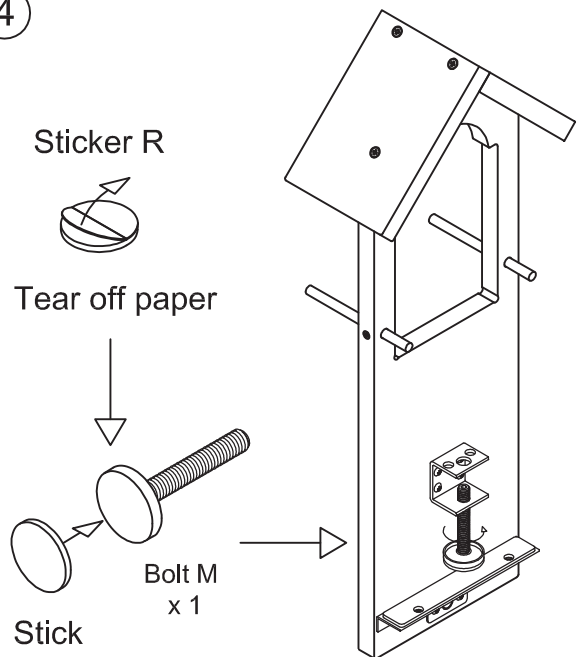
4

Sticker R

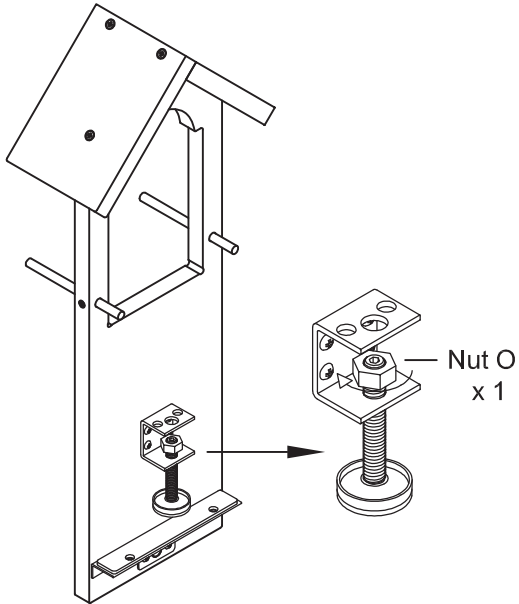
Tear off paper

Bolt M  
x 1

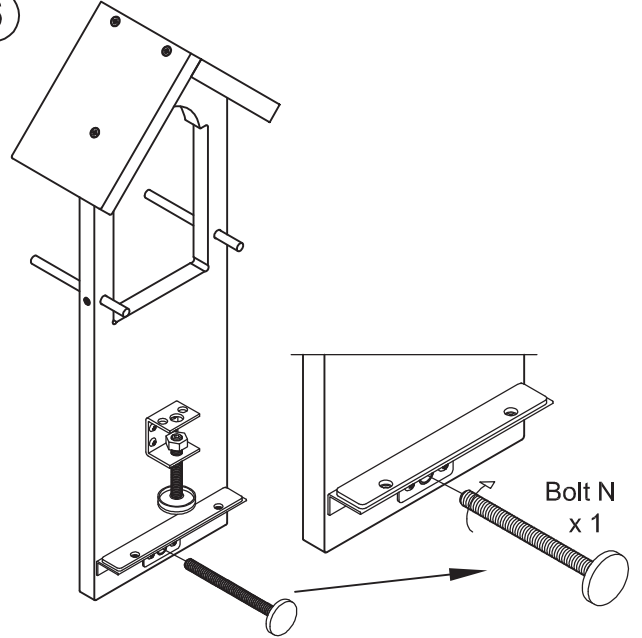
Stick



5



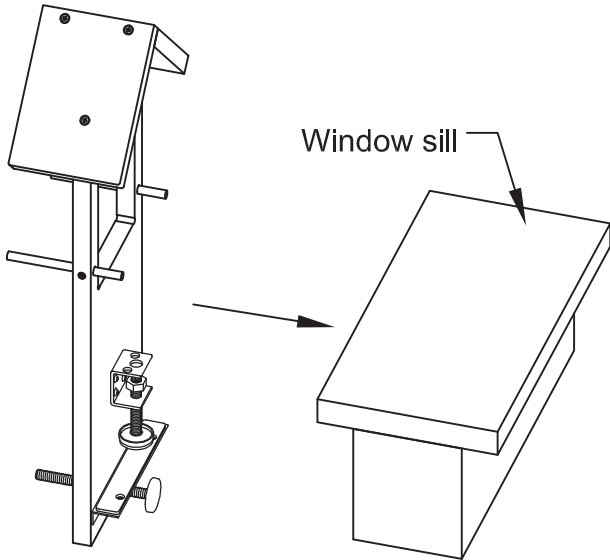
6



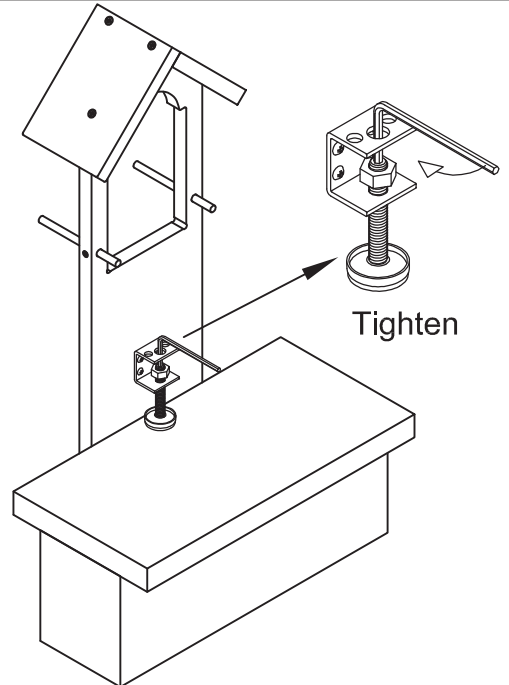
7

### Fixed way01

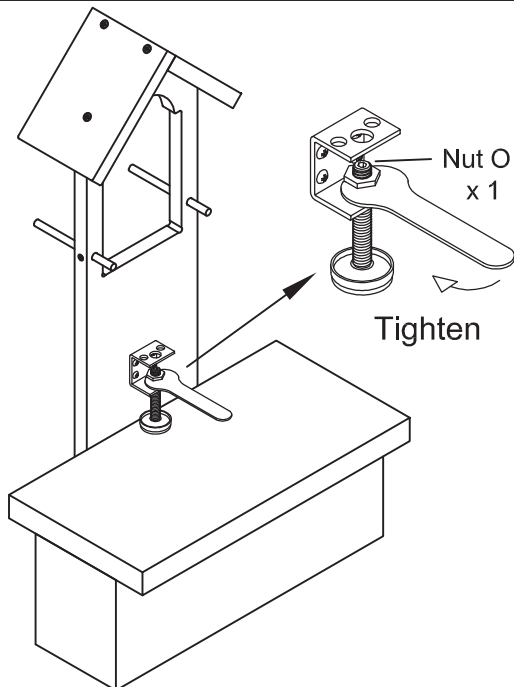
For solid stone or wood window sills



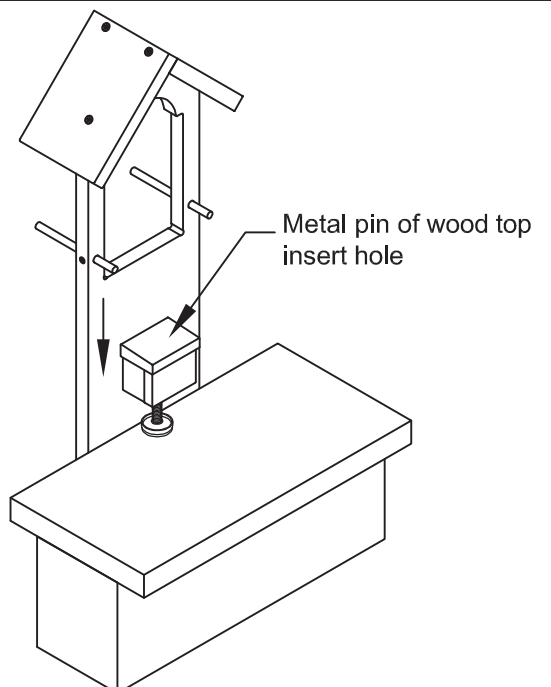
8



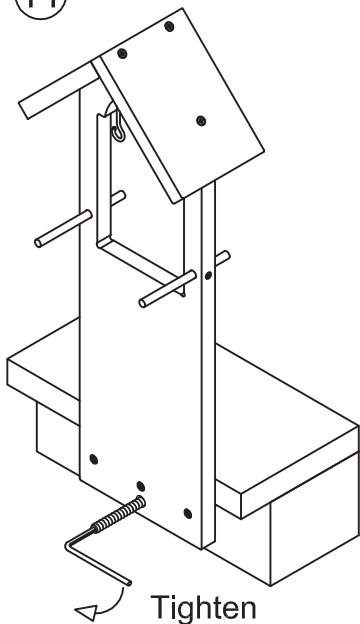
9



10

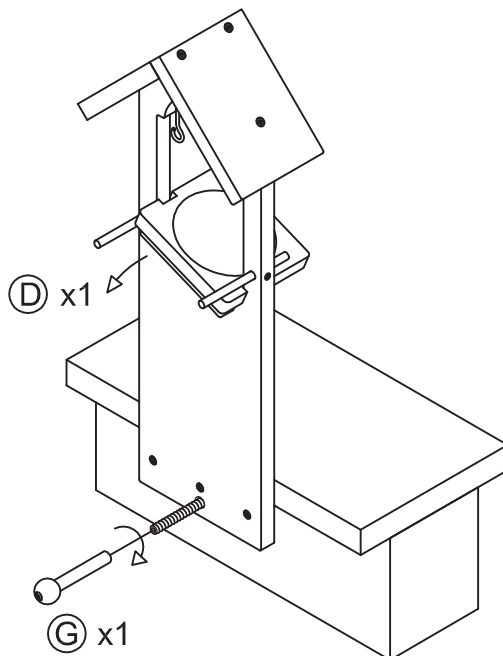


11

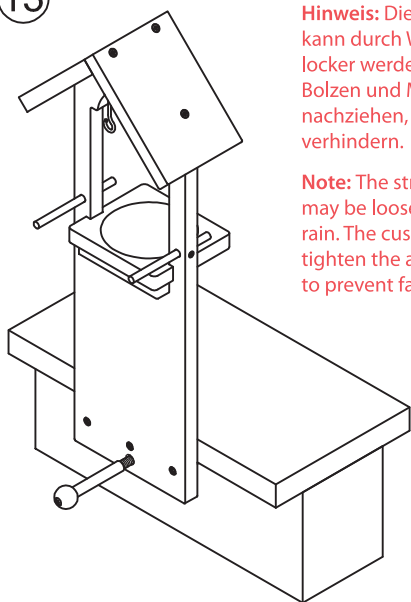


Note: Bottom of bolt press against the wall to hold the feeding house upright

12



13



Hinweis: Die Struktur des Futterhauses kann durch Wind, Sonne und Regen locker werden. Bitte alle Schrauben, Bolzen und Muttern regelmäßig nachziehen, um ein Herunterfallen zu verhindern.

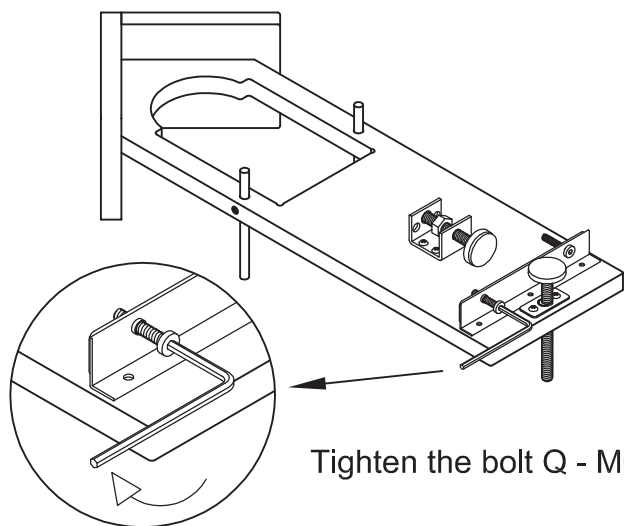
Note: The structure of feeding house may be loose by the wind, sun and rain. The customer should frequently tighten the all screws, bolts and nuts to prevent falling down.

注意：本产品结构可能会由于长久的风吹、雨淋以及日照后出现松掉的情况。消费者需要定期检查并锁紧螺丝、螺母等配件，防止产品由于螺丝松掉而坠落。

14

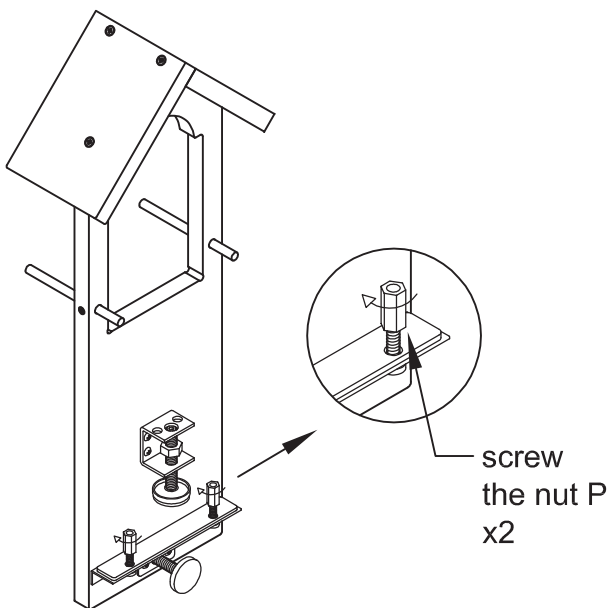
### Fixed way02

For folded metal window sills



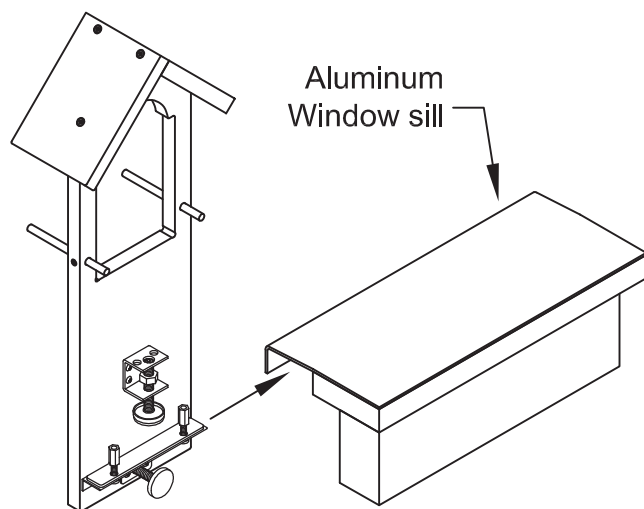
Tighten the bolt Q - M6

15



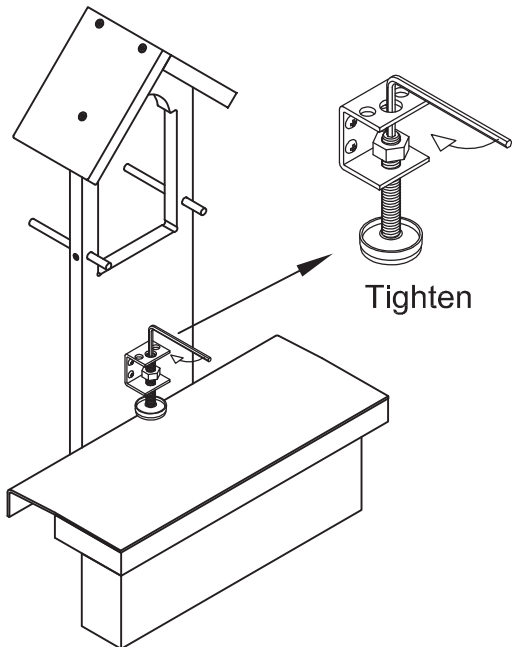
screw the nut P x2

16

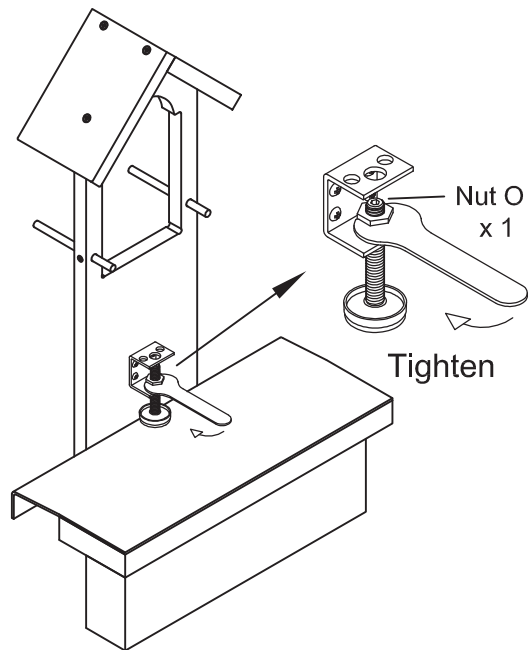


Aluminum Window sill

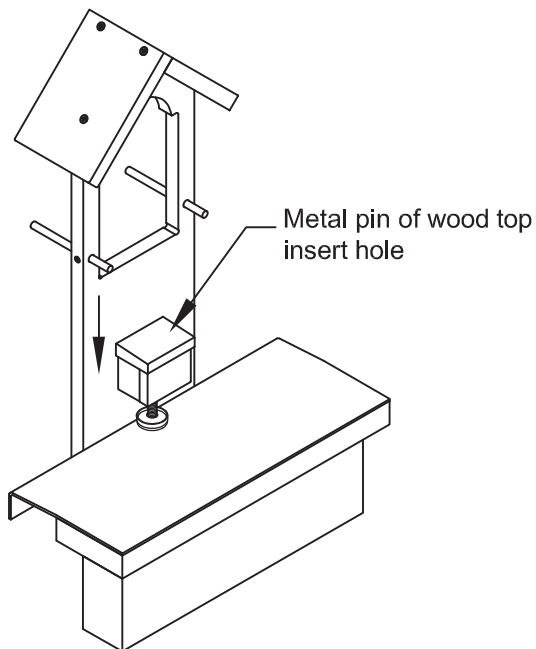
17



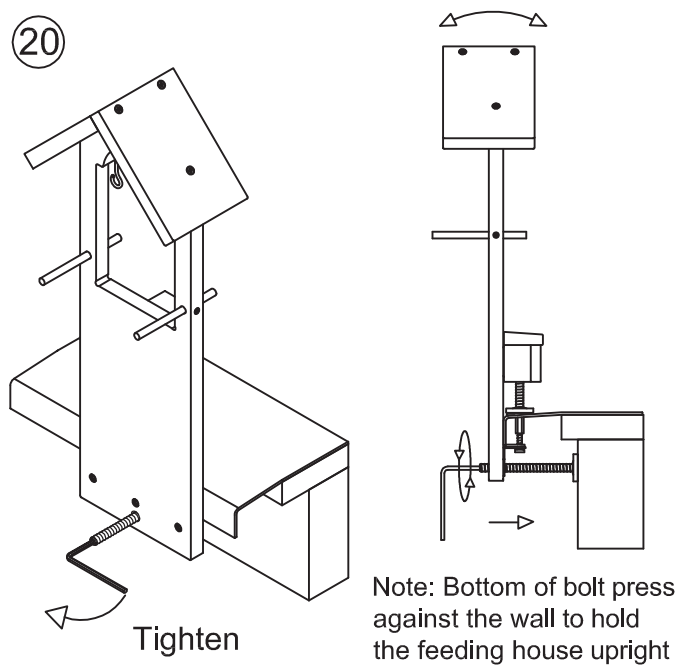
18



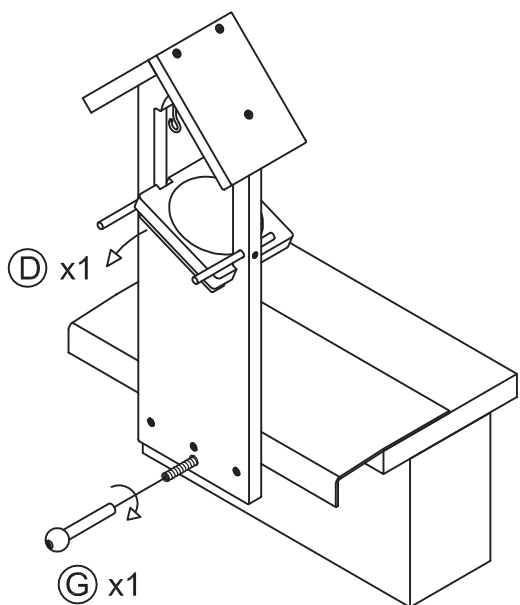
19



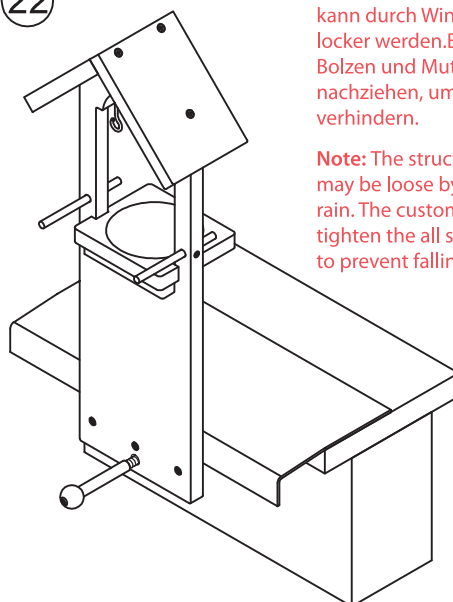
20



21



22



**Hinweis:** Die Struktur des Futterhauses kann durch Wind, Sonne und Regen locker werden. Bitte alle Schrauben, Bolzen und Muttern regelmäßig nachziehen, um ein Herunterfallen zu verhindern.

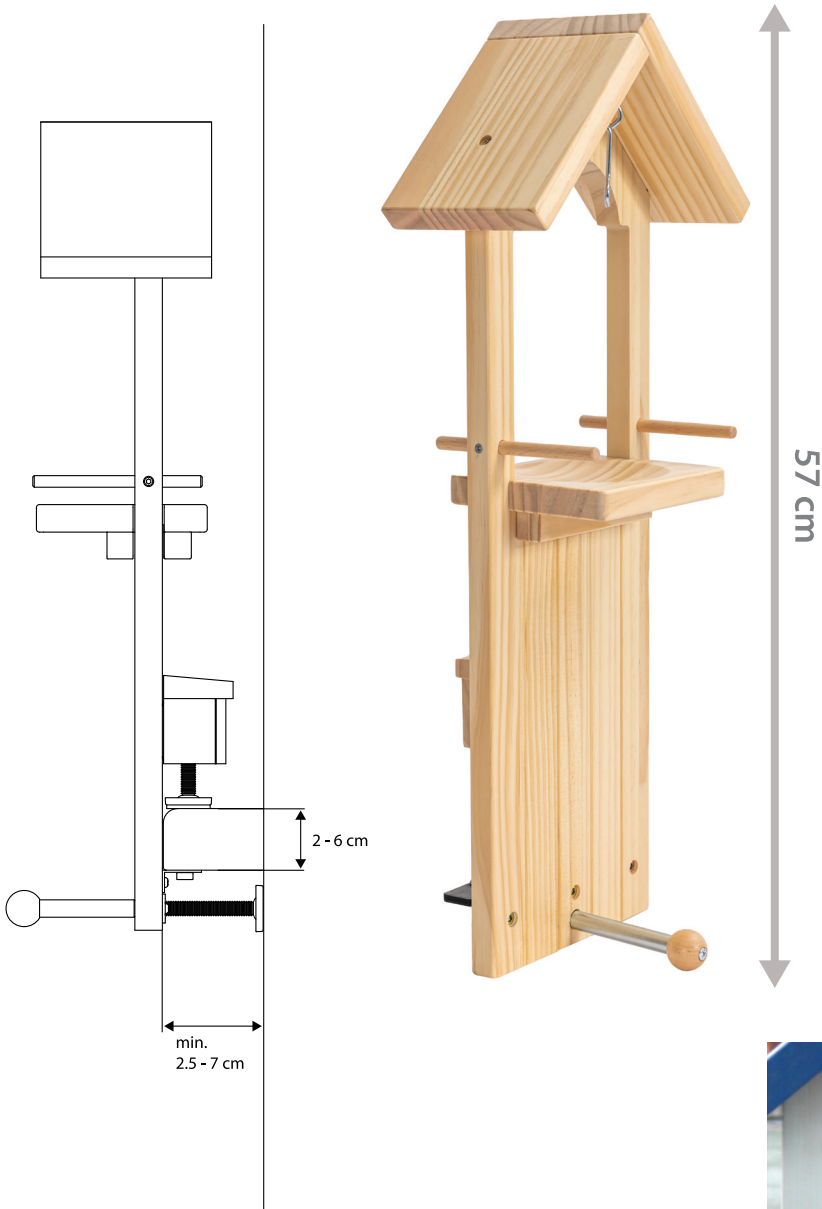
**Note:** The structure of feeding house may be loose by the wind, sun and rain. The customer should frequently tighten the all screws, bolts and nuts to prevent falling down.

注意：本产品结构可能会由于长久的风吹、雨淋以及日照后出现松掉的情况。消费者需要定期检查并锁紧螺丝、螺母等配件，防止产品由于螺丝松掉而坠落。

# VOGEL-BEOBACHTUNGSSTATION 3 IN 1

Innovative Anbringung ohne Bohren und Kleben!

Hier können kreative und tolle Gestaltungen umgesetzt werden.  
Hinweis: Nutzen Sie hierfür eine geeignete Farbe für den Außenbereich.



Geeignet für  
alle Fensterbänke  
aus Holz, Stein  
oder Aluminium!  
Mit einem Überstand von  
2,5 – 7 cm und einer  
Fensterbank-Stärke  
zwischen 2 – 6 cm.

Suitable for  
all window sills made of  
wood, stone or aluminium!  
For window sill protrusions  
from min 2.5cm to max. 7 cm  
and thicknesses between  
2 and 6 cm.



# BIRD OBSERVATION STATION 3 IN 1

Innovative attachment without  
drilling and gluing!

Creative and great designs can be implemented here.  
Note: Use a suitable paint for outdoor use.

