

62060

beleduc Lernspielwaren GmbH  
Heinrich-Heine-Weg 2  
09526 Olbernhau / Germany  
www.beleduc.de



Zum Aufbau benötigen Sie:  
For assembly you need:  
Pour l'installation il vous faut:

cross screwdriver

nicht enthalten | not included | non inclus

**⚠ WARNING:**  
Adult assembly required. Not suitable for children under 3 years of age.  
Risk of strangulation due to long cords.

All screws must be flush with the frame or max. 1mm distance.  
WARNUNG: Die Montage muss von Erwachsenen vorgenommen werden. Für Kinder unter 3 Jahren nicht geeignet. Strangulierungsgefahr wegen langer Schnüre.  
Alle Schrauben müssen bündig zum Rahmen sein bzw. mit max. Distanz von einem 1mm.  
AVERTISSEMENT: Le produit doit être assemblé par les adultes. Ne convient pas aux enfants de moins de 3 ans. Risque d'étranglement dû aux longs cordons.  
ADVERTENCIA: A montar por un adulto. Peligro de atragantamiento No apto para menores de 3 años. Riesgo de estrangulamiento por contener cuerdas largas.  
AVVERTENZA! Deve essere assemblato da un adulto. Non adatto ai bambini di età inferiore ai 3 anni. Pericolo di strangolamento con spago lungo.  
WAARSCHUWING: Montage door een volwassene is vereist. Niet geschikt voor kinderen onder de 3 jaar. Verstikkingsgevaar i.v.m. het lange koord.  
警告: 本产品必须由成人组装。不适合3岁以下儿童, 产品包含小配件和长绳, 有吞咽和缠绕窒息



**DE**

- Wir empfehlen Ihnen unsere Outdoorprodukte mehrmals im Jahr gründlich zu reinigen, um so grobe Verunreinigungen zu entfernen und somit einer möglichen Korrosion der Metallelemente vorzubeugen.
- Wir empfehlen Ihnen dieses Produkt nach dem Gebrauch an der Luft trocknen zu lassen. Denn so lässt sich die Entstehung von Korrosion am besten vermeiden, da die Feuchtigkeit verdunsten kann.
- Um die Langlebigkeit dieses Produktes zu steigern, sollte es bei längerem nicht Gebrauch an einem überdachten, gut belüfteten Ort verstaut werden. Hierbei empfehlen wir Ihnen dieses Produkt vorher gründlich zu reinigen
- Alle Metallteile, wie z.B. Schrauben und Muttern sollten regelmäßig auf ihre Festigkeit überprüft werden und bei Bedarf nachgezogen werden. So wird die Stabilität gewährleistet und die Langlebigkeit dieses Produktes gesteigert.

**ENG**

- We recommend that all our outdoor products should be thoroughly cleaned several times each year to get rid of dirt and prevent possible corrosion of the metal parts.
- We recommend air-drying this article after usage, which will prevent corrosion since moisture can evaporate.
- To guarantee the longevity of the product we recommend storing it in a dry, sheltered area when it is not used. It is advisable to clean the product before storing it.
- All metal parts such as screws, nuts etc. should be checked regularly and tightened. This guarantees stability and increases the longevity of the product.

**FR**

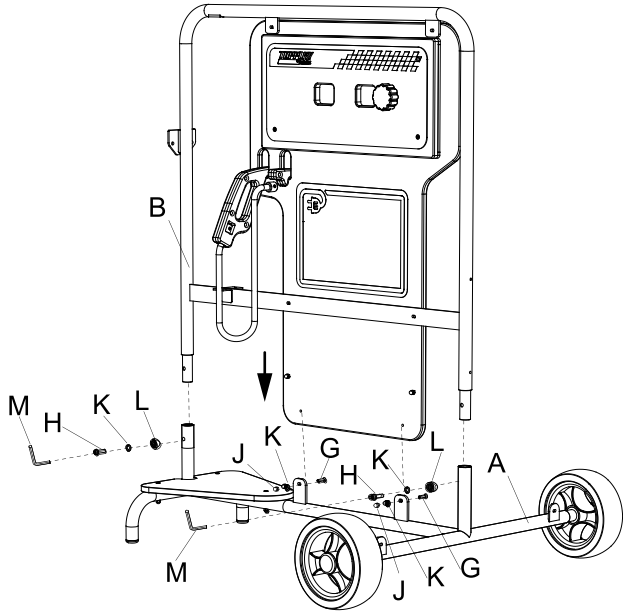
- Nous recommandons pour l'ensemble de notre gamme extérieure de nettoyer soigneusement et plusieurs fois par an l'ensemble afin d'ôter la poussière et de prévenir la corrosion sur les éléments métalliques.
- Nous recommandons de sécher l'article au soleil après usage, ce qui évite l'apparition de toutes moisissures grâce à l'évaporation.
- Pour garantir une longévité optimale, nous recommandons le stockage dans un espace sec, aéré et protégé. Il est préférable de stocker le matériel une fois nettoyé.
- Tous les éléments métalliques tels que les vis, boulons, écrous...etc doivent être régulièrement vérifiés et resserrés. Cela garantit la stabilité et optimise la longévité du produit.

**CH**

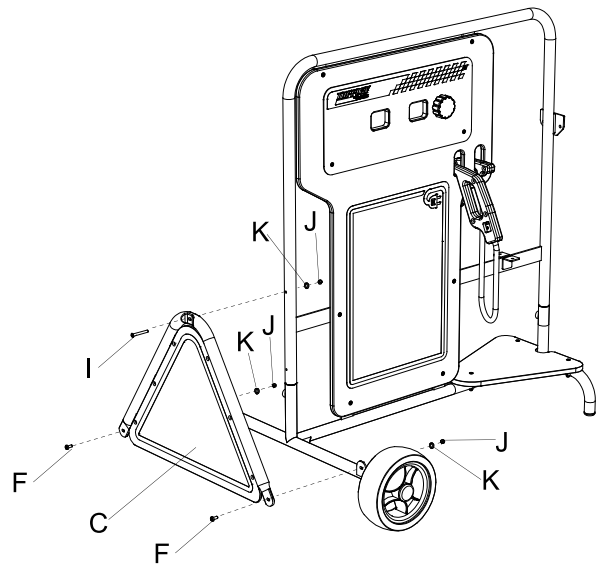
- 我们建议木质户外产品每年都需要仔细全面清洁几次, 清除污垢, 防止金属配件生锈。
- 产品使用后请将其置于阳光下晾晒, 蒸发水分, 防止霉菌生长。
- 为保证产品的使用寿命, 我们建议不使用产品时请将其储藏于干燥、阴凉处, 同时在储藏前请对产品进行清洁。
- 请及时检查和加固金属配件如螺丝、螺母等以保证产品的稳定性, 延长产品寿命。

<p><b>A</b></p> <p>X1</p>	<p><b>B</b></p> <p>X1</p>	<p><b>C</b></p> <p>X1</p>	<p><b>D</b></p> <p>X1</p>	
<p><b>E</b></p> <p>X1</p>	<p><b>F</b></p> <p>M5x12mm</p> <p>X4</p>	<p><b>G</b></p> <p>M5x16mm</p> <p>X4</p>	<p><b>H</b></p> <p>M5x18mm</p> <p>X2</p>	
<p><b>I</b></p> <p>M5x40mm</p> <p>X1</p>	<p><b>J</b></p> <p>M5x8xL10mm</p> <p>X9</p>	<p><b>K</b></p> <p>X11</p>	<p><b>L</b></p> <p>X2</p>	
		<p><b>M</b></p> <p>X1</p>		

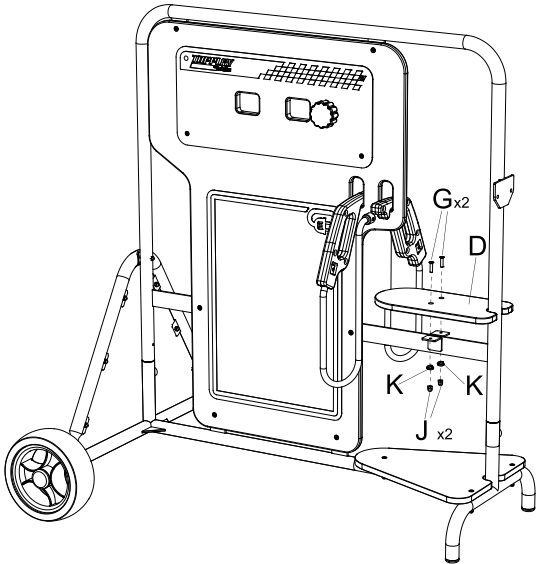
1



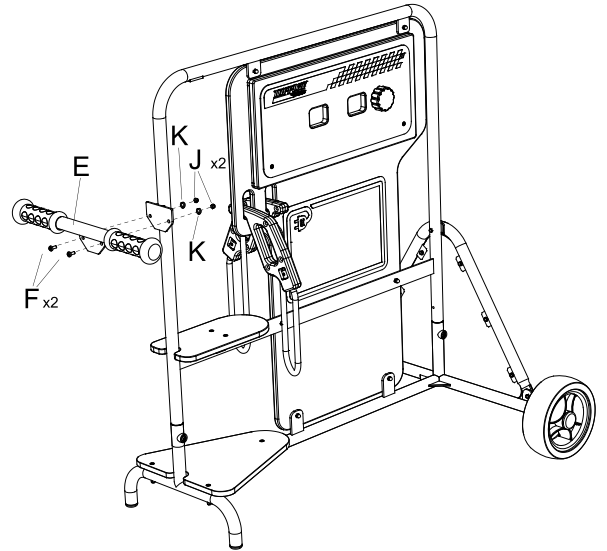
2



3



4



5

