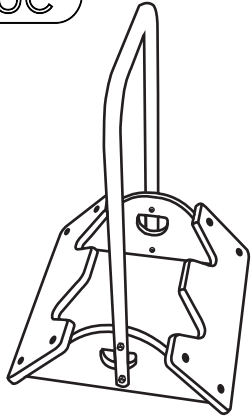


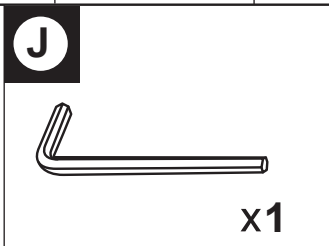
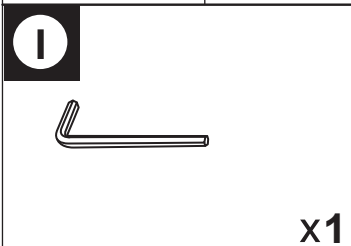
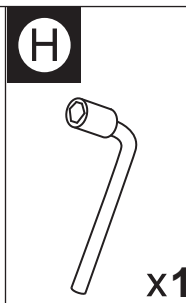
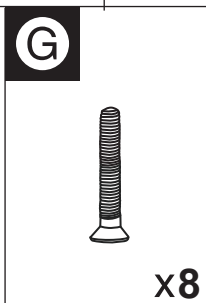
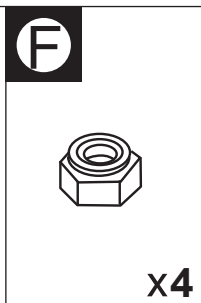
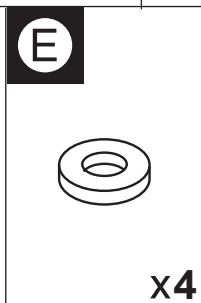
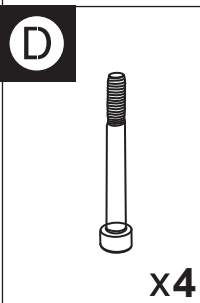
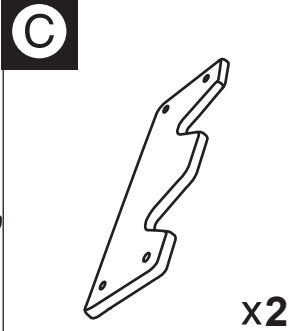
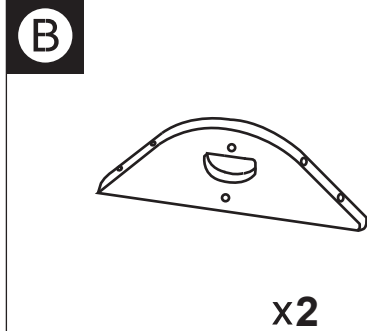
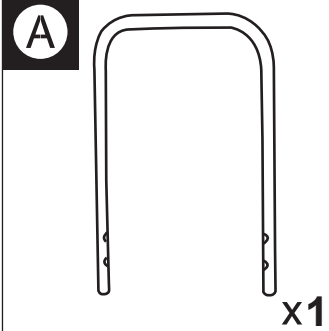
belsduc

# BOOT TAKER

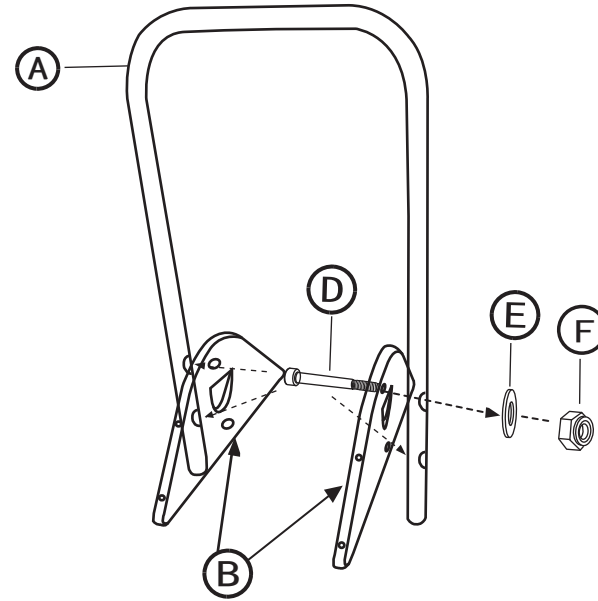
**beleduc Lernspielwaren GmbH**  
Heinrich-Heine-Weg 2  
09526 Olbernhau / Germany  
www.beleduc.de



Attention: Please retighten the screws after 14 days!  
Achtung: Bitte die Schrauben nach 14 Tagen nachziehen!  
Attention: S'il vous plaît resserrer les vis après 14 jours!  
Attenzione: Si prega di serrare le viti dopo 14 giorni!  
Atenção: Por favor, apertar os parafusos depois de 14 dias!  
Atención: Por favor, apriete los tornillos después de 14 días!  
Waarschuwing: Gelieve neem de schroeven na 14 dagen!  
注意: 请在14天后重新拧紧螺丝!



1



2

