

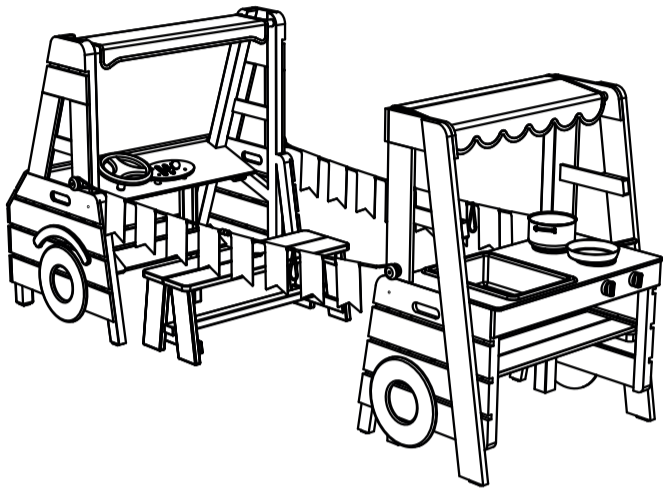
beleduc



62050 CAMPING CAR

beleduc Lernspielwaren GmbH
Heinrich-Heine-Weg 2
09526 Olbernhau / Germany
www.beleduc.de
© beleduc 2023

3+



Kids-Video
www.beleduc.de/
videos



Bitte beachten: Artikel besteht aus 3 Paketen!
Please note: Product consists of 3 packages!



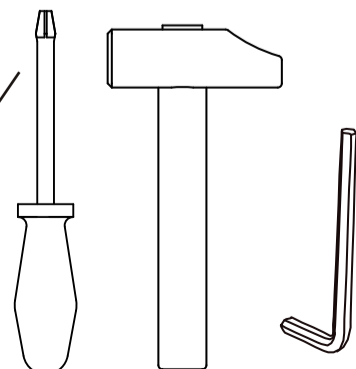
⚠ WARNING:

Adult assembly required. Choking hazard to children under the age of 3 years.

All screws must be flush with the frame or max. 1mm distance.
WARNUNG: Die Montage muss von Erwachsenen vorgenommen werden. Es besteht eine Erstickengefahr für Kinder unter 3 Jahren wegen verschluckbaren Kleinteilen. Alle Schrauben müssen bündig zum Rahmen sein bzw. mit max. Distanz von einem 1mm.
AVERTISSEMENT: Le produit doit être assemblé par les adultes. Risque d'étouffement des enfants de moins de 3 ans. Contient de petites pièces.
ADVERTENCIA: A montar por un adulto. Peligro de atragantamiento para niños menores de 3 años – contiene piezas pequeñas.
AVVERTENZA! Deve essere assemblato da un adulto. Non adatto a bambini di età inferiore a 3 anni per rischio di soffocamento per la presenza di piccolo parti.
WAARSCHUWING: Montage door een volwassene is vereist. Verstikkingsgevaar bij kinderen jonger dan 3 jaar – bevat kleine onderdelen.
AVISO: A montagem tem de ser efectuada por um adulto. Existe o perigo de asfixia em crianças com menos de 3 anos de idade – contém peças pequenas.
警告: 本产品必须由成人组装。包含3岁以下儿童的小零件窒息的危险。

Zum Aufbau benötigen Sie:
For assembly you need:
Pour l'installation il vous faut:

cross screwdriver



nicht enthalten | not included | non inclus

DE

Hinweise für Pflege und Wartung von Außenholzprodukten

Die Holzelemente unserer Outdoorprodukte werden aus kesseldruckimprägnierter, finnischer Kiefer gefertigt. Dieses Holz eignet sich sehr gut für die Anwendung im Freien. Bitte beachten Sie, dass Holz ein natürlicher Werkstoff ist und sich draußen unter dem Einfluss von Feuchtigkeit und Sonne nach mehreren Monaten verändern kann. So kann das Holz noch etwas nachdunkeln. Da Holz ein lebendiger Werkstoff ist, dehnt er sich bei Feuchtigkeit aus und zieht sich bei Trockenheit zusammen. Hierbei können kleine Risse entstehen.

Dieses Holz ist im Außenbereich normalerweise wartungs- und pflegem. Um sich jedoch möglichst lange daran erfreuen zu können, sollten einige Dinge beachtet werden:

1. Wir empfehlen Ihnen unsere Outdoor-Produkte mehrmals im Jahr gründlich zu reinigen. Hierbei sollten Sie für die Holzelemente einen Holzmöbelreiniger für den Außenbereich verwenden. (Bitte lesen Sie die Anweisungen des Reiniger-Herstellers gründlich und befolgen Sie diese).
2. Außerdem sollten Sie die Holzelemente einmal im Jahr mit feinem Schleifpapier abschleifen und danach die Holzoberfläche mit einer geeigneten Holzlasur behandeln.
3. Wir empfehlen Ihnen dieses Produkt nach der Pflege oder falls es nass geworden ist, in der Sonne trocknen zu lassen. Denn so lässt sich die Entstehung von Schimmel am besten vermeiden, da die Feuchtigkeit verdunsten kann.
4. Um die Langlebigkeit dieses Produktes zu steigern, sollte es bei längerem nicht Gebrauch z.B. im Winter an einem überdachten und gut belüfteten Ort verstaut werden.
5. Alle Metallteile, wie z.B. Schrauben und Muttern sollten regelmäßig auf ihre Festigkeit überprüft werden und bei Bedarf nachgezogen werden. So wird die Stabilität gewährleistet und die Langlebigkeit dieses Produktes gesteigert.

EN

Instructions for care and maintenance of outdoor wood products

The wooden elements of our outdoor products are made of boiler pressure impregnated Finnish pine. This wood is very suitable for outdoor use. Please note that wood is a natural material and can change outside under the influence of water and sun after several months. This means that the wood can still darken a bit. As wood is a natural material, it expands when it is damp and contracts when it is dry. This can result in small splits.

This wood is usually low-maintenance and easy to care for outdoors. However, in order to enjoy it for as long as possible, a few things should be taken into account:

1. We recommend that you clean our outdoor products several times a year. You should use a wood furniture cleaner for outdoor use for the wooden elements. (Please read the instructions of the cleaner manufacturer carefully and follow them).
2. You should also polish the wooden elements once a year with fine sandpaper and then treat the wooden surface with a suitable wood varnish.
3. We recommend that you let this product dry in the sun after care or if it has become wet. This is the best way to avoid the formation of moisture and mould, as the moisture can dry out.
4. To increase the life of this product, it should be stored in a covered and well-ventilated place when not in use for a longer period of time, e.g. in winter.
5. All metal parts, such as screws and nuts, should be regularly checked for strength and tightened if necessary. This ensures stability and increases the durability of this product.

FR

Conseils pour l'entretien et la préservation des produits en bois pour l'extérieur

Les éléments en bois de nos produits d'extérieur sont fabriqués en pin finlandais imprégné sous pression par une chaudière. Ce bois convient parfaitement à une utilisation en extérieur. Veuillez noter que le bois est un matériau naturel et qu'il peut changer à l'extérieur sous l'influence de l'eau et du soleil après plusieurs mois. Cela signifie que le bois peut encore noircir un peu. Le bois étant un matériau naturel, il se dilate lorsqu'il est humide et se contracte lorsqu'il est sec. Cela peut entraîner de petites fissures.

Ce bois nécessite généralement peu d'entretien et est facile à préserver à l'extérieur. Néanmoins, afin d'en profiter le plus longtemps possible, il convient de tenir compte de quelques éléments:

1. Nous vous recommandons de nettoyer nos produits d'extérieur plusieurs fois par an. Vous pouvez utiliser un nettoyant pour meubles en bois à usage extérieur. (Veuillez lire attentivement les instructions du fabricant du nettoyant et les suivre).
2. Vous pouvez également polir les éléments en bois une fois par an avec du papier de verre fin, puis traiter la surface en bois avec un vernis pour bois adapté.
3. Nous vous recommandons de laisser sécher ce produit au soleil après l'entretien ou s'il a été mouillé. C'est la meilleure façon d'éviter la formation d'humidité et de moisissures, car l'humidité peut sécher.
4. Pour augmenter la durée de vie de ce produit, il faut le stocker dans un endroit couvert et bien ventilé lorsqu'il n'est pas utilisé pendant une longue période, par exemple en hiver.
5. Toutes les pièces métalliques, telles que les vis et les écrous, doivent être régulièrement vérifiées quant à leur résistance et resserrées si nécessaire. Cela garantit la stabilité et augmente la durabilité de ce produit.

CN

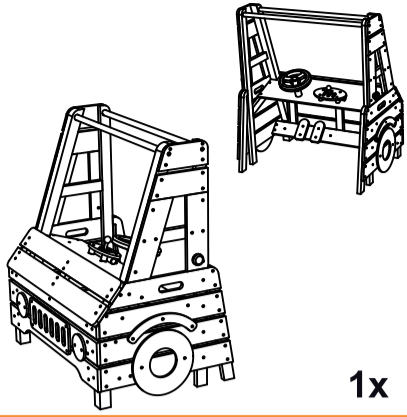
户外木制产品的保养和维护说明

我们户外产品的木制部件是由高压浸渍的芬兰松制成。这种木材非常适用于户外使用。请注意，木材是一种天然材料，几个月后会在水和阳光的影响下在室外发生变化。这意味着木材的颜色可能会变暗一些。由于木材是一种天然材料，它受潮后会膨胀，干燥后会收缩，这可能会导致小的裂缝出现。

这种木材通常维护成本低且易于在户外打理。但是，为了尽可能长时间地使用它，应考虑以下几点:

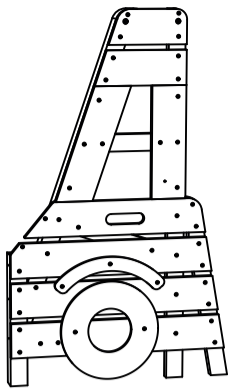
1. 我们建议您每年定期清洁我们的户外产品。您应该使用木制家具清洁剂在户外清洁木制部件。(请仔细阅读清洁剂的说明并遵照执行)。
2. 您还应该每年一次用细砂纸打磨擦拭木制部件，然后用合适的木头类清漆处理木制表面。
3. 我们建议您在保养后或湿润产品后，将产品在阳光下晾干。这是避免出现发霉的最佳方法，因为水分会被晒干。
4. 为了增加本产品的寿命，在长时间内不使用时，如在冬季，应将本产品存放在有盖和通风良好的地方。
5. 所有金属部件，如螺丝和螺母，应定期检查其强度，必要时拧紧。这样可以确保稳定性，提高本产品的耐用性。

FRONT COMPONENT



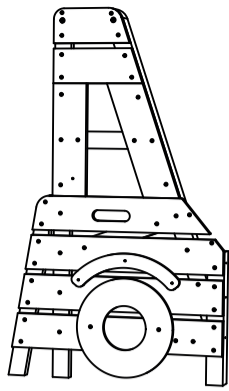
1x

A



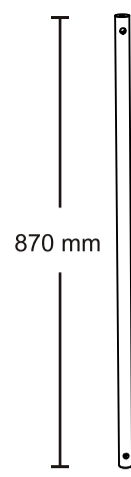
1x

B



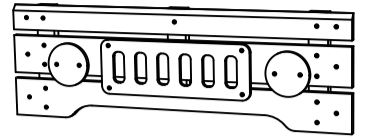
1x

C



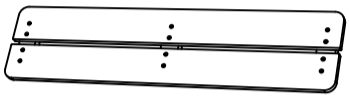
2x

D



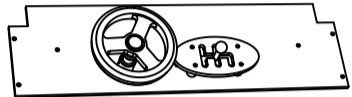
1x

E



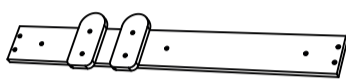
1x

F



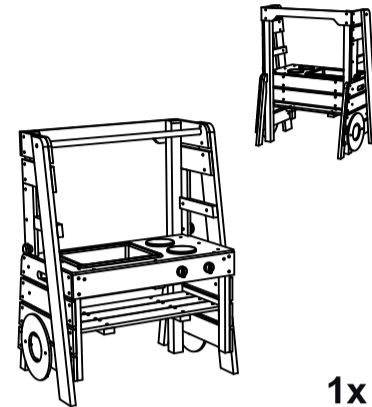
1x

G



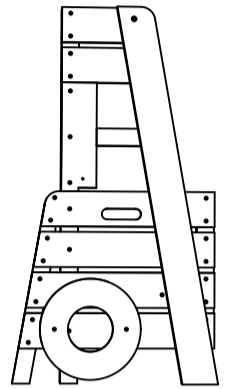
1x

BACK COMPONENT



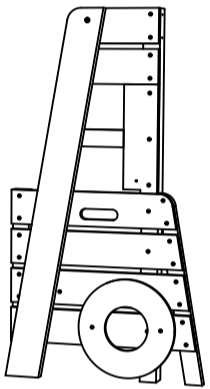
1x

H



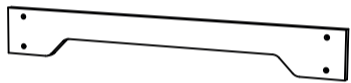
1x

I



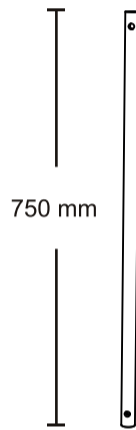
1x

J



4x

K



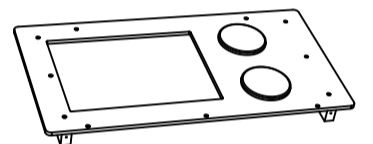
1x

L



1x

M



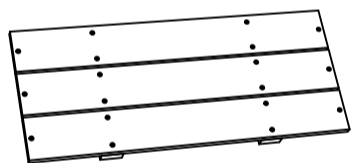
1x

N



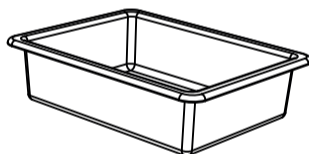
1x

O



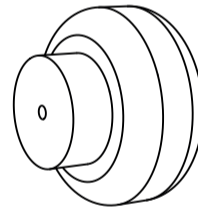
1x

P



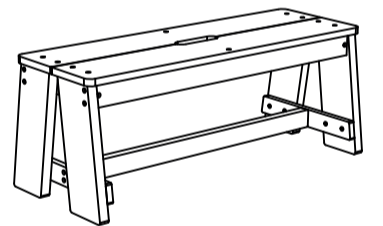
1x

Q



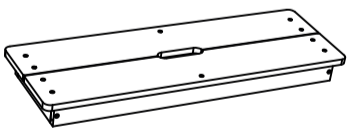
4x

BENCH



1x

R



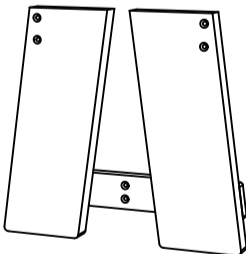
1x

S



1x

T



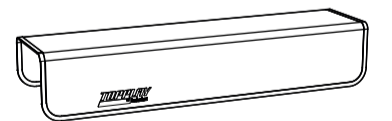
2x

U



2x

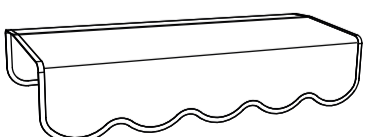
TEXTILEPART



1x

W

TEXTILEPART



1x

X



black
M4x25mm

9x

Y



M4x25mm

12x

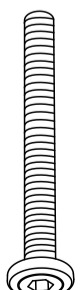
Z



M4x32mm

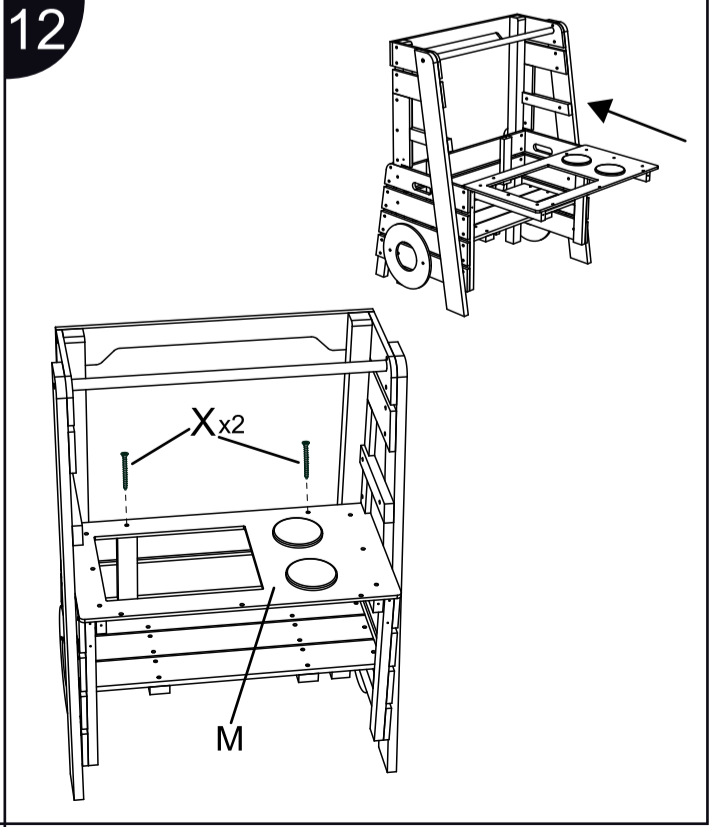
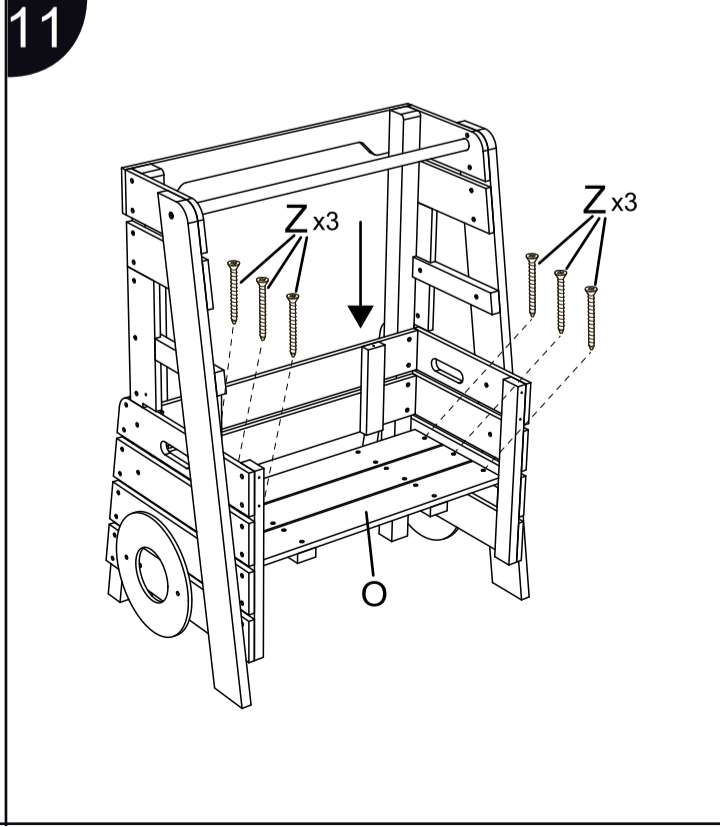
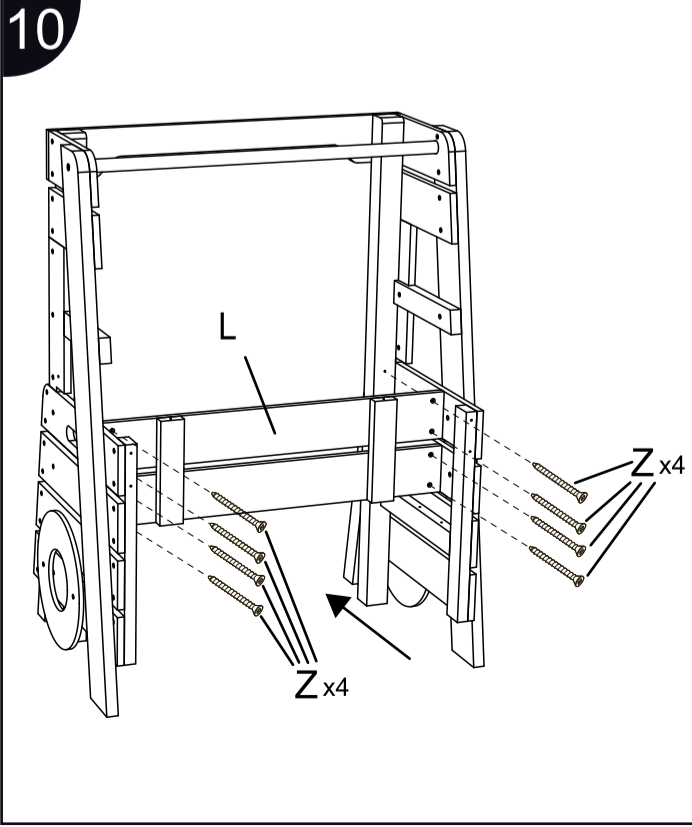
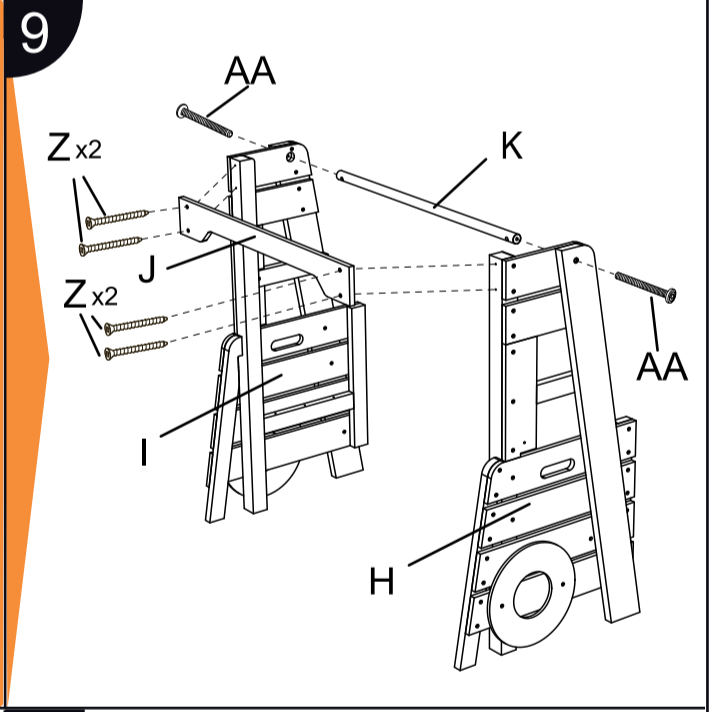
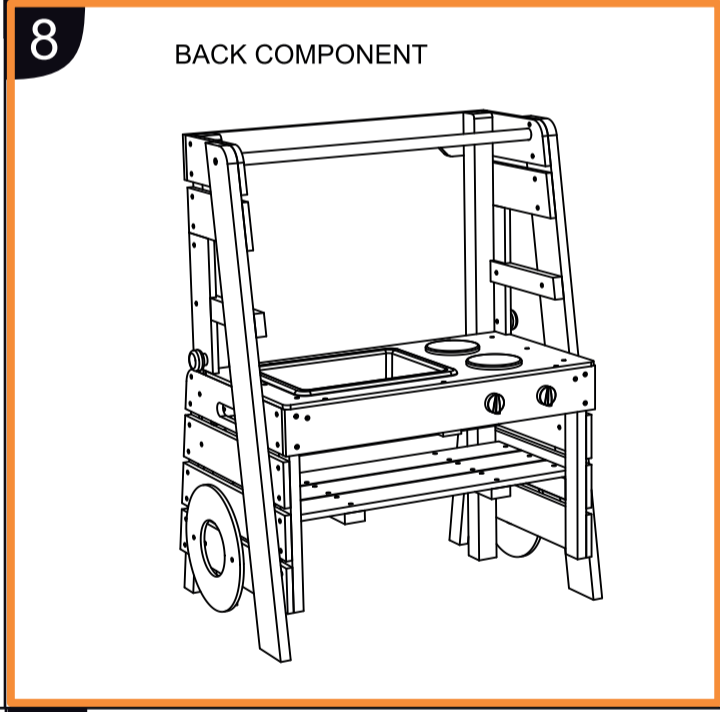
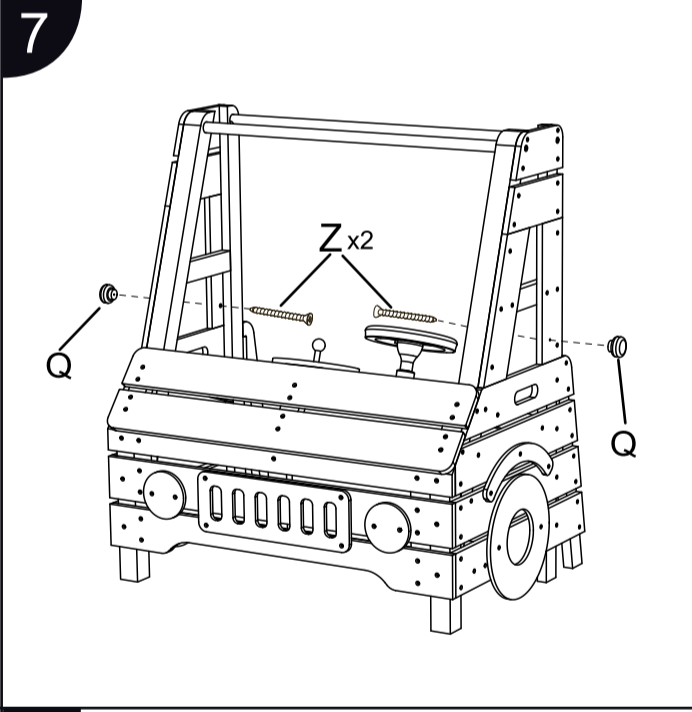
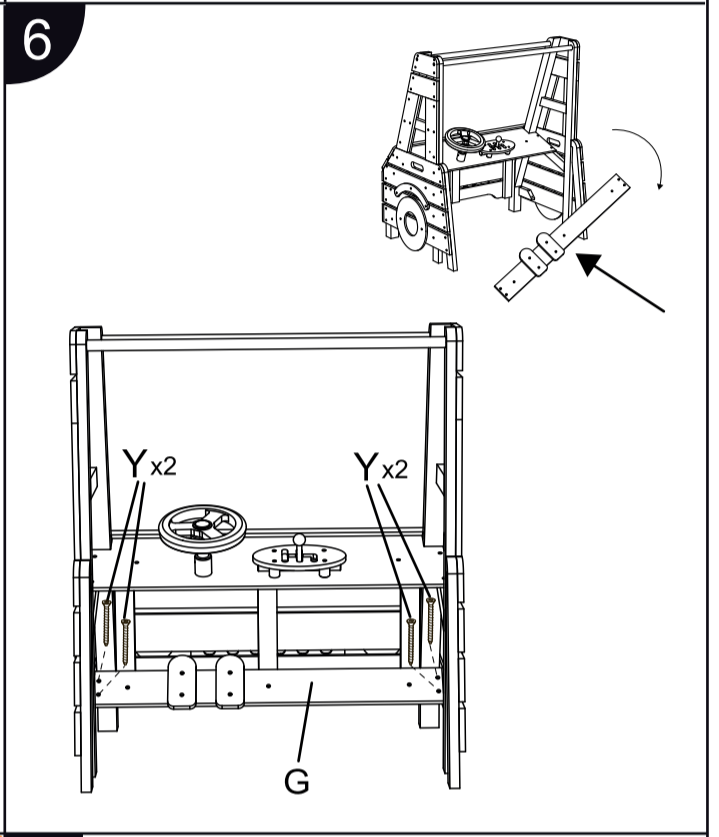
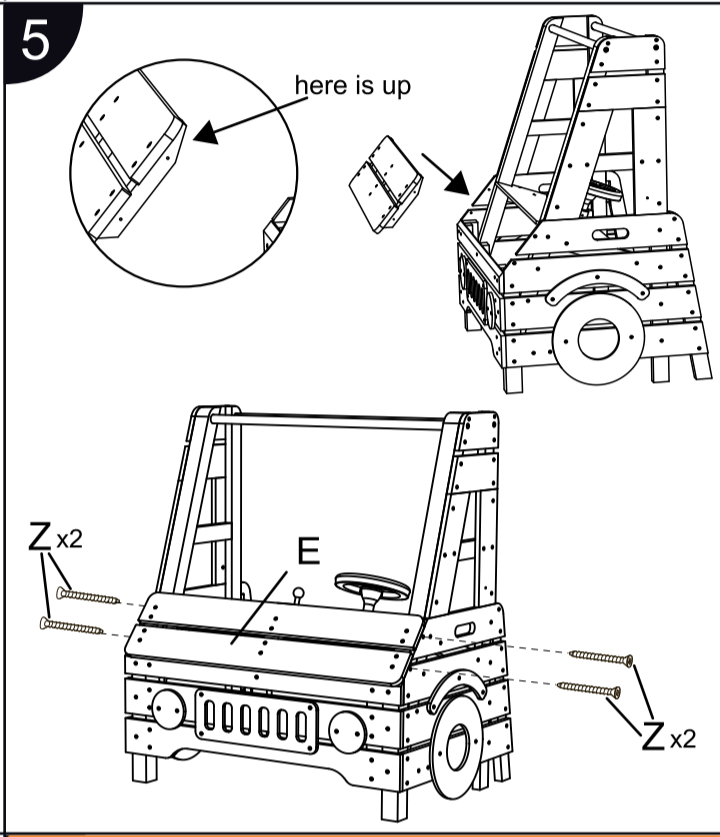
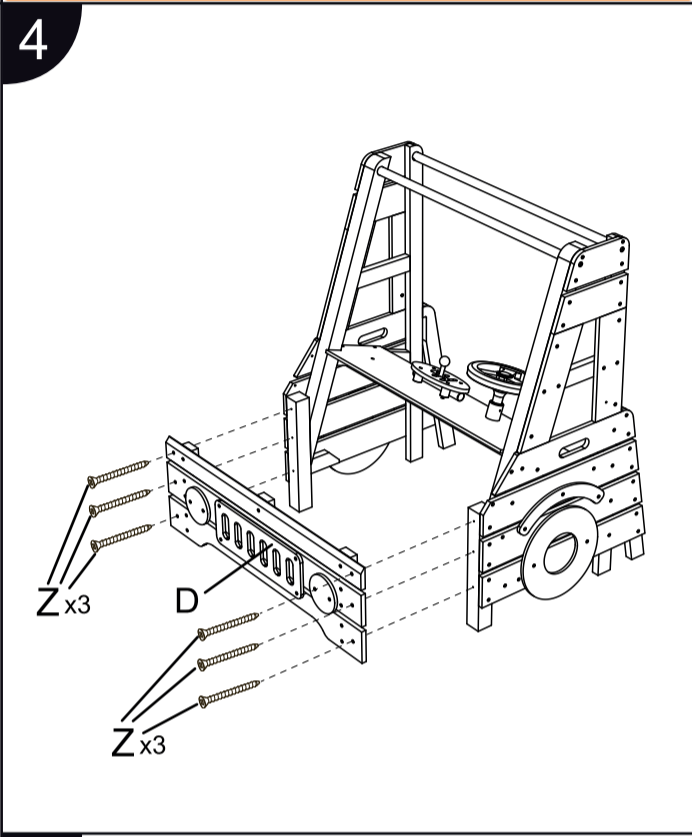
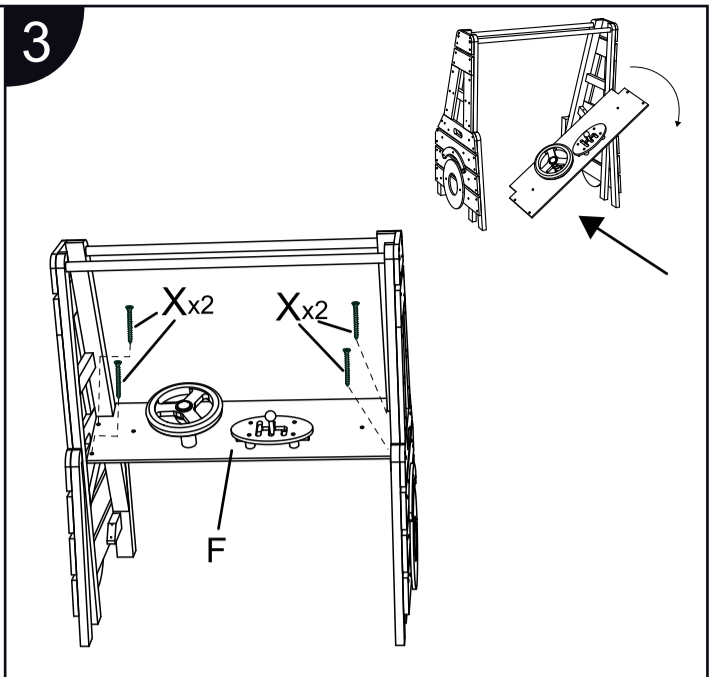
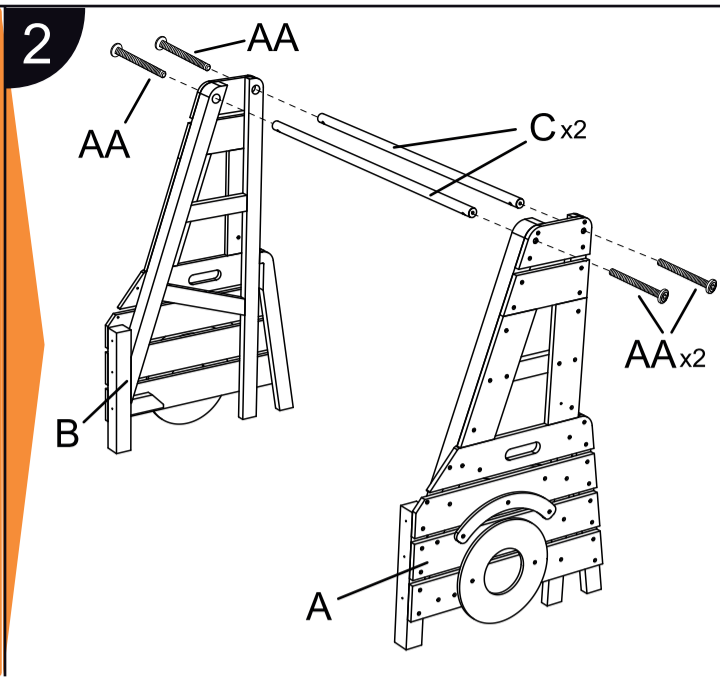
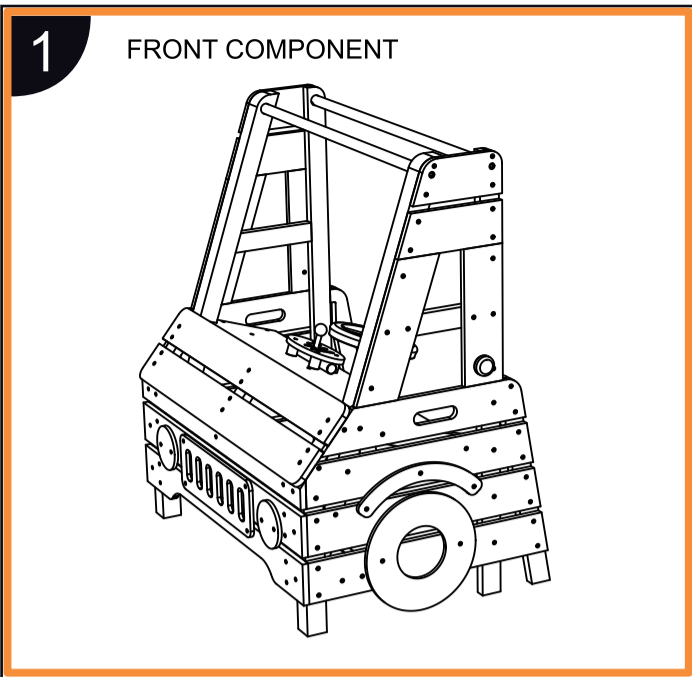
50x

AA

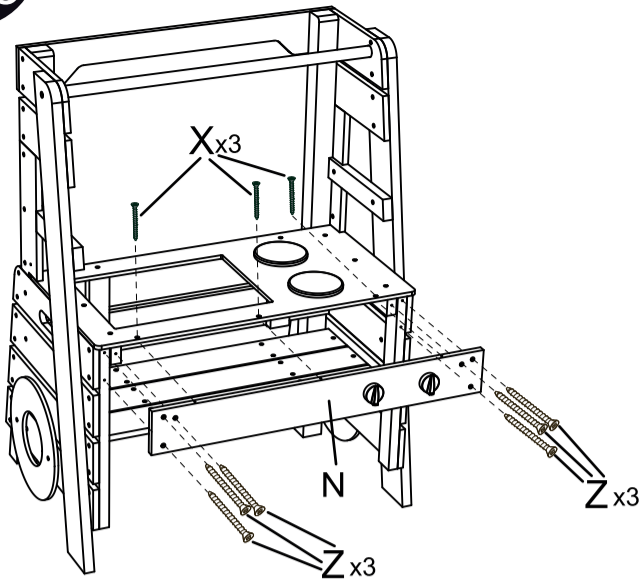


M6x50mm

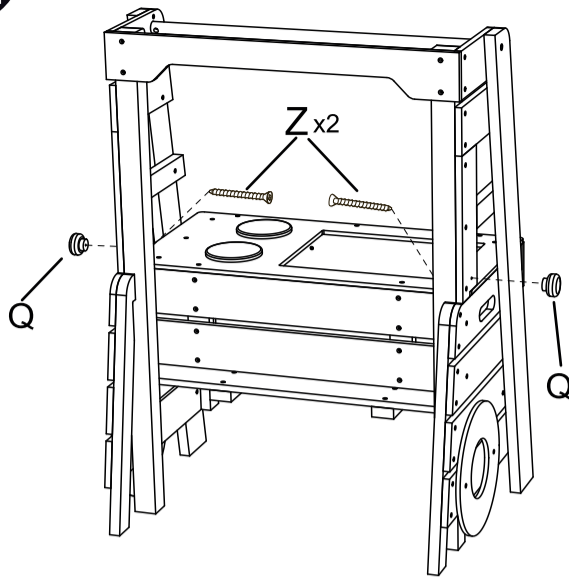
6x



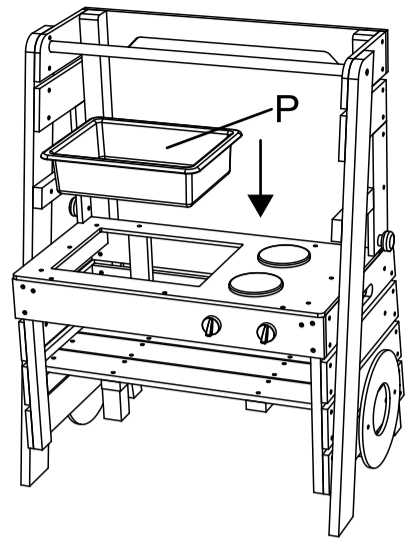
13



14

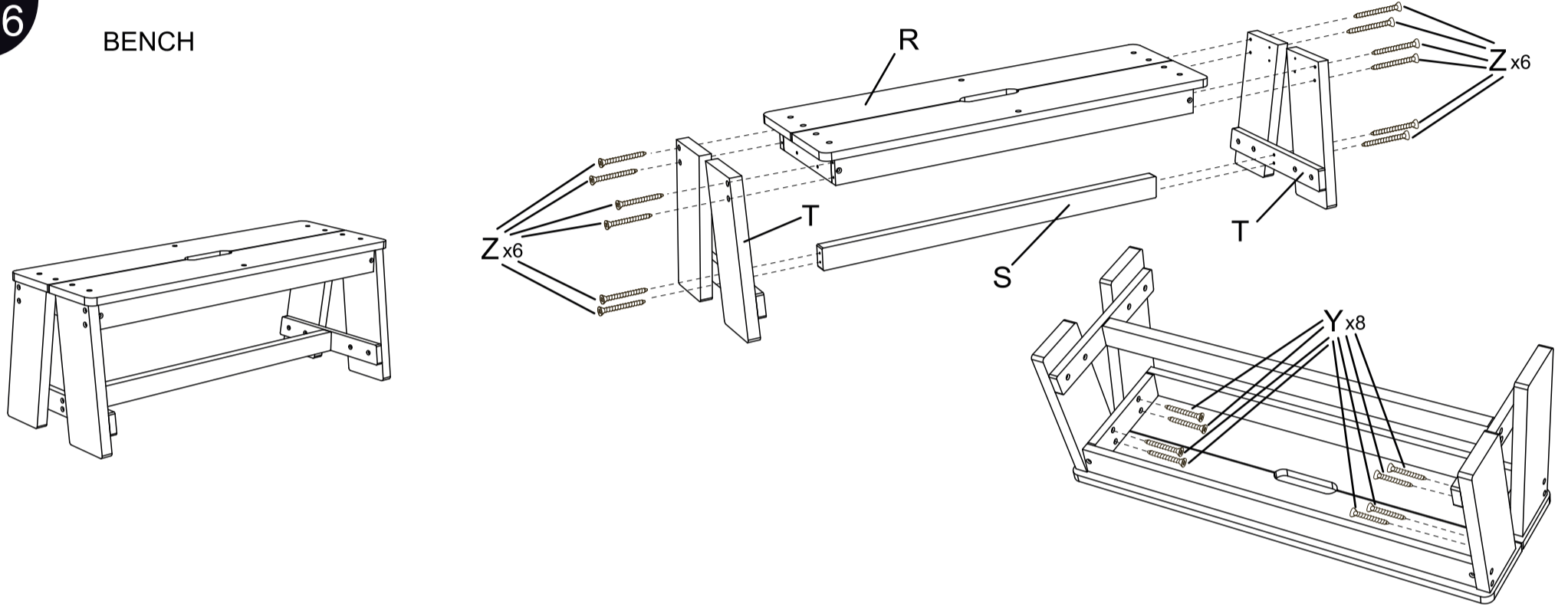


15



16

BENCH



17

TEXTILEPARTS

