

beleduc

62030

CE 3Y+

Mobile kitchen "BIG CHEF"

Mobile Küche "Großer Chefkoch "

beleduc Lernspielwaren GmbH
Heinrich-Heine-Weg 2
09526 Olbernhau / Germany
www.beleduc.de

⚠ WARNING:

Adult assembly required. Choking hazard to children under the age of 3 years – contains small parts prior to assembly.

All screws must be flush with the frame or max. 1mm distance.

WARNUNG: Die Montage muss von Erwachsenen vorgenommen werden. Es besteht eine Erstickungsgefahr für Kinder unter 3 Jahren wegen verschluckbaren Kleinteilen vor der Montage.

AVERTISSEMENT : Le produit doit être assemblé par les adultes. Risque d'étouffement des enfants de moins de 3 ans. Contient de petites pièces avant l'assemblage.

ADVERTENCIA: A montar por un adulto. Peligro de atragantamiento para niños menores de 3 años – contiene piezas pequeñas antes de ser montado.

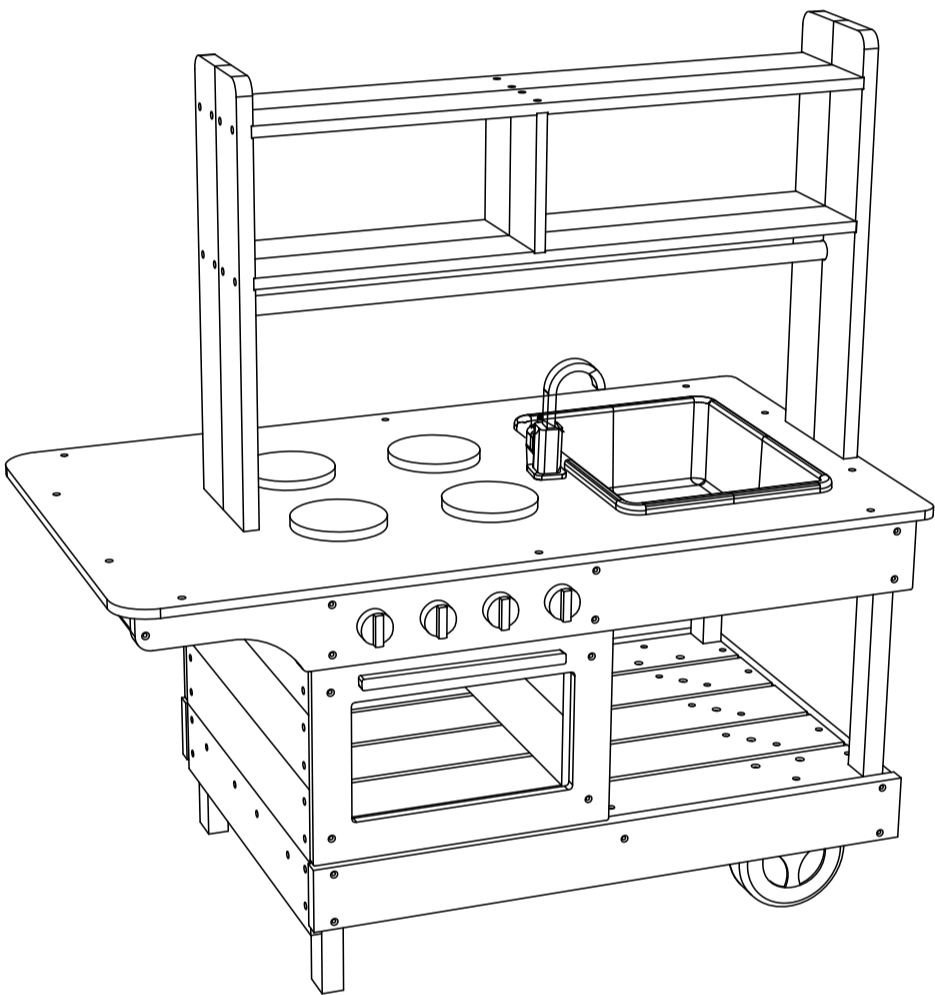
AVVERTENZA! Deve essere assemblato da un adulto. Non adatto a bambini di età inferiore a 3 anni per rischio di soffocamento per la presenza di piccole parti prima dell'assemblaggio.

WAARSCHUWING: Montage door een volwassene is vereist. Verstikkingsgevaar bij kinderen jonger dan 3 jaar – bevat voor de montage kleine onderdelen.

AVISO: A montagem tem de ser efectuada por um adulto. Existe o perigo de asfixia em crianças com menos de 3 anos de idade – contém peças pequenas antes da montagem.

Alle Schrauben müssen bündig zum Rahmen sein bzw. mit max. Distanz von einem 1mm.

警告：该产品需成人组装。组装前含小部件，对3岁以下的儿童存在可窒息的风险。

**DE**

- Wir empfehlen Ihnen unsere Outdoorprodukte mehrmals im Jahr gründlich zu reinigen. Hierbei sollten Sie für die Holzelemente einen Holzmöbelreiniger für den Außenbereich verwenden. Bitte lesen Sie die Anweisungen des Reiniger-Herstellers gründlich und befolgen Sie diese.
- Wir empfehlen Ihnen die Holzelemente dieser Produkte mehrmals im Jahr mit feinem Schleifpapier abzuschleifen und danach die Holzoberfläche mit einer guten Holzlasur zu behandeln und diese trocknen zu lassen.
- Wir empfehlen Ihnen dieses Produkt nach dem Gebrauch an der Luft trocknen zu lassen. Denn so lassen sich Verfärbungen durch Feuchtigkeit am besten vermeiden, da sie so verdunsten kann.
- Um die Langlebigkeit dieses Produktes zu steigern, sollte es bei längerem nicht Gebrauch an einem überdachten, gut belüfteten Ort verstaut werden. Hierbei empfehlen wir Ihnen, dieses Produkt vorher gründlich zu reinigen.
- Alle Metallteile, wie z.B. Schrauben und Muttern sollten regelmäßig auf ihre Festigkeit überprüft werden und bei Bedarf nachgezogen werden. So wird die Stabilität gewährleistet und die Langlebigkeit dieses Produktes gesteigert.
- Die Holzelemente unserer Outdoorprodukte werden aus kesseldruckimprägnierter, finnischer Kiefer gefertigt. Dieses Holz eignet sich sehr gut für die Anwendung im Freien. Bitte beachten Sie, dass Holz ein natürlicher Werkstoff ist und sich draußen unter dem Einfluss von Feuchtigkeit und Sonne nach mehreren Monaten verändern kann. So kann das Holz noch etwas nachdunkeln oder vergrauen. Da Holz ein lebendiger Werkstoff ist, dehnt er sich bei Feuchtigkeit aus und zieht sich bei Trockenheit zusammen. Hierbei können kleine Risse entstehen. Dies ist kein Reklamationsgrund.

ENG

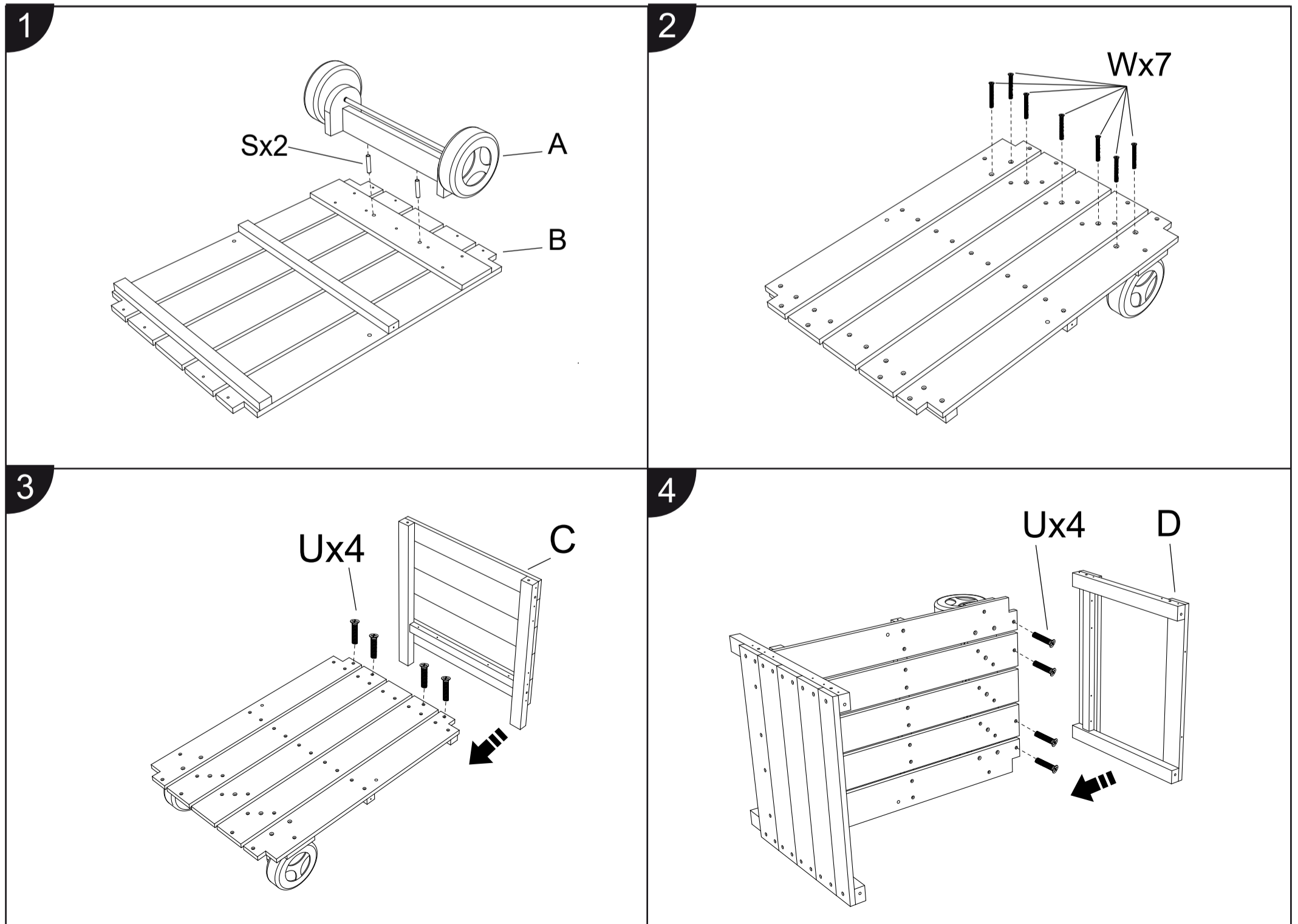
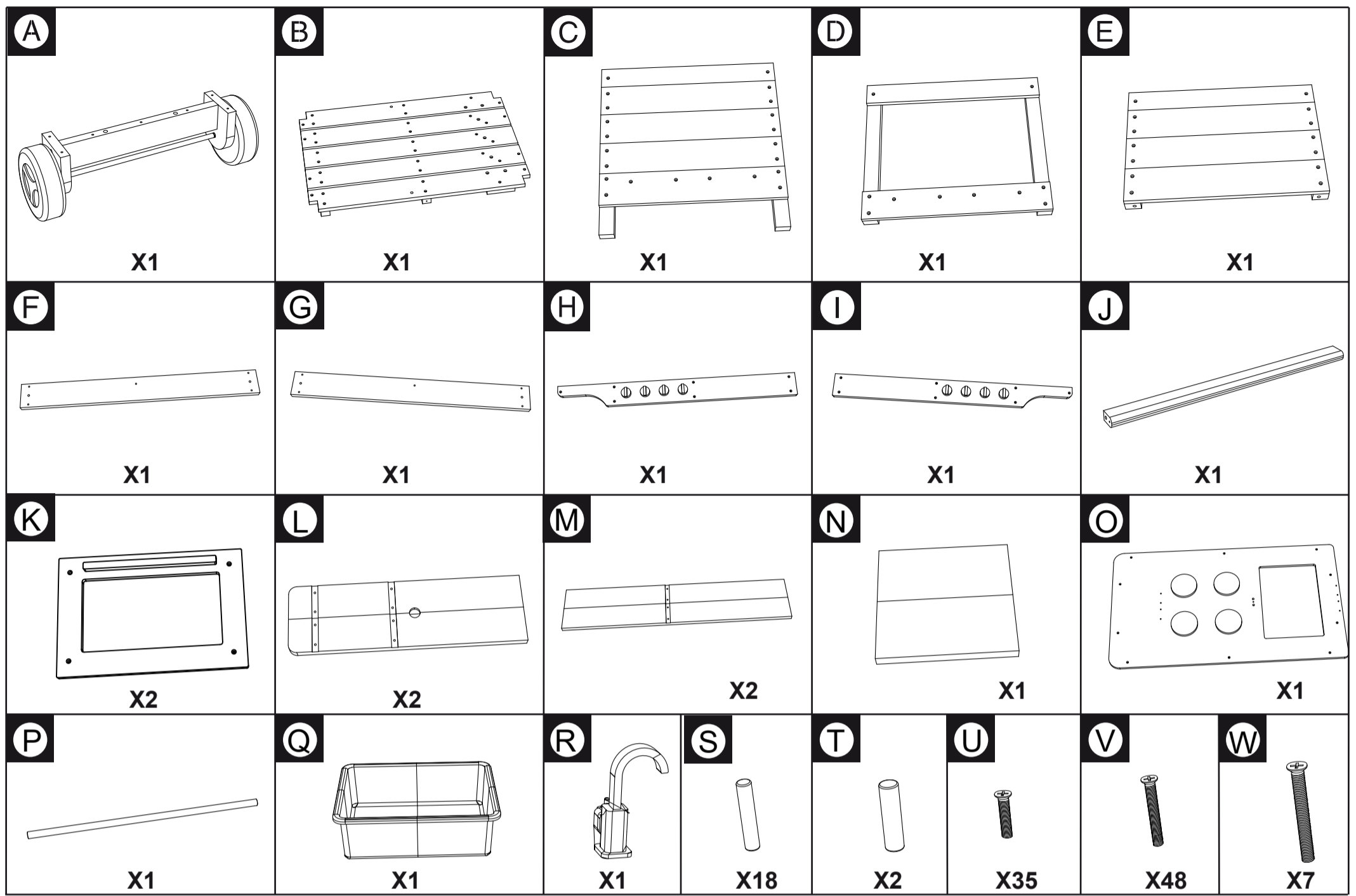
- We recommend that all our outdoor products should be thoroughly cleaned regularly. A cleaner suitable for wooden outdoor furniture should be used for the wooden elements. Please read and follow the instructions of the cleaner carefully.
- We recommend polishing the wooden elements several times a year with fine sandpaper, treat the surfaces with wood glaze and let it dry thoroughly.
- We recommend air-drying this article after usage, which will prevent discolouration caused by moisture, since all moisture can evaporate.
- To guarantee the longevity of the product we recommend storing it in a dry, sheltered area when it is not used. It is advisable to clean the product before storing it.
- All metal parts such as screws, nuts etc. should be checked regularly and tightened. This guarantees stability and increases the longevity of the product.
- The wooden elements of our outdoor products are made from pressure-treated Finnish pine. This wood is especially well suited for outdoor use. Please note that wood is a natural material and therefore will be affected by being exposed to the elements for several months, for example the colour can darken slightly or become discoloured. Furthermore, wood will expand and contract due to humidity and dryness which can cause fine cracks. This constitutes no cause for a claim.

FR

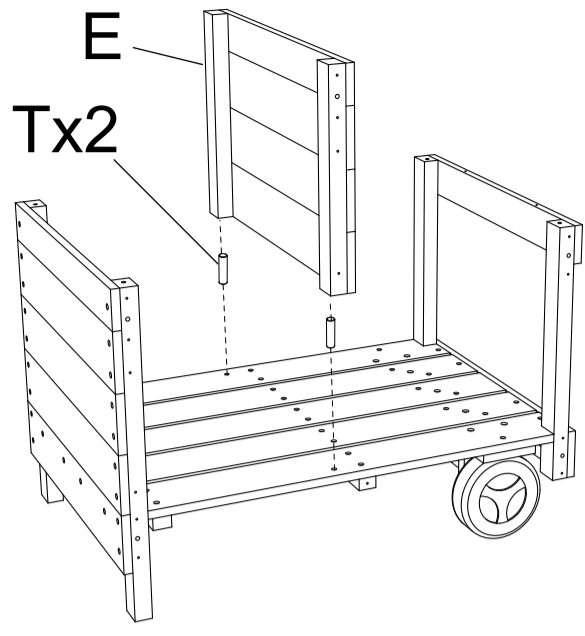
- Nous recommandons que tous les produits d'extérieurs soient régulièrement et soigneusement nettoyés. Un produit nettoyant adapté au meuble en bois extérieur doit être utilisé. Merci de lire et suivre les instructions relatives au produit de nettoyage.
- Nous recommandons de polir les parties en bois au papier de verre « fin » et de vernir ; ce plusieurs fois par an.
- Nous recommandons de sécher l'article au soleil après usage, ce qui évite l'apparition de toutes moisissures grâce à l'évaporation
- Pour garantir une longévité optimale, nous recommandons le stockage dans un espace sec, aéré et protégé. Il est préférable de stocker le matériel une fois nettoyé.
- Tous les éléments métalliques tels que les vis, boulons, écrous...etc doivent être régulièrement vérifiés et resserrés. Cela garantit la stabilité et optimise la longévité du produit.
- Les éléments en bois sont issus de pins ayant reçu un traitement par pressurisation. Ce bois est adapté à une utilisation en extérieur. Merci de noter que le bois est un matériau naturel et par conséquent est altéré par une exposition aux éléments pendant plusieurs mois ; par exemple la couleur peut foncer après une exposition au soleil. De plus, le bois peut s'étendre et se rétracter en fonction de l'humidité et de la sécheresse ce qui peut créer des fissures.

CH

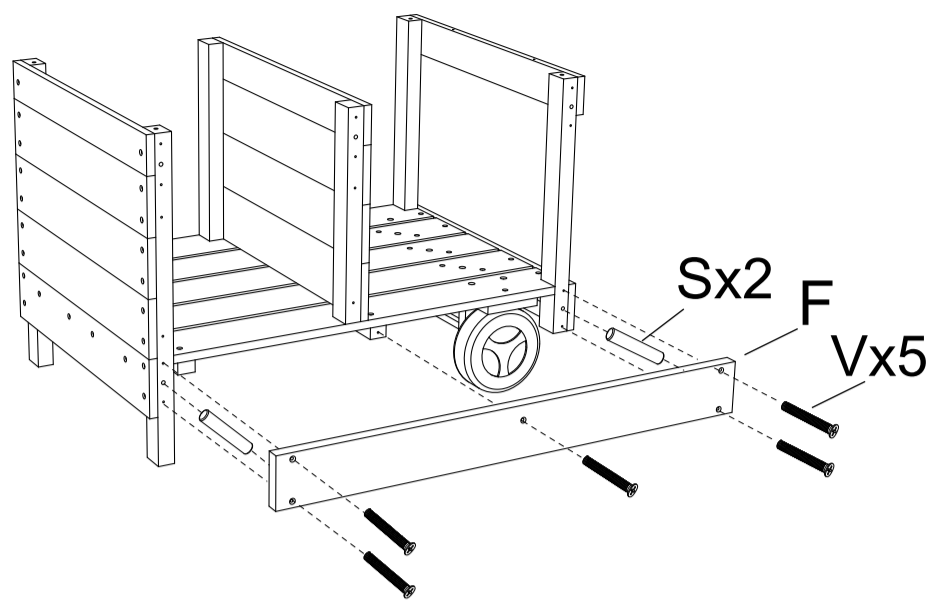
- 我们建议所有的木质户外产品应经常仔细全面清洁并且使用合适的清洁工具，请仔细阅读并按照说明合理清洁产品。
- 我们建议使用合适的沙皮纸对户外木制品进行抛光打磨并在表面涂木釉，一年若干次。
- 产品使用后请将其置于阳光下晾晒，蒸发水分，防止霉菌生长。
- 为保证产品的使用寿命，我们建议不使用产品时请将其储藏于干燥、阴凉处同时在储藏前请对产品进行清洁。
- 请及时检查和加固金属配件如螺丝、螺母等以保证产品的稳定性，延长产品寿命。
- 我们的户外家具产品由经过压力处理的芬兰松木而制成，这种芬兰松特别适合户外使用。请注意，木材作为一种天然材料，暴露在户外几个月后会有所改变，可能颜色会稍微变暗，木材会因潮湿而膨胀、干燥而收缩，从而出现细裂纹，都属正常现象。



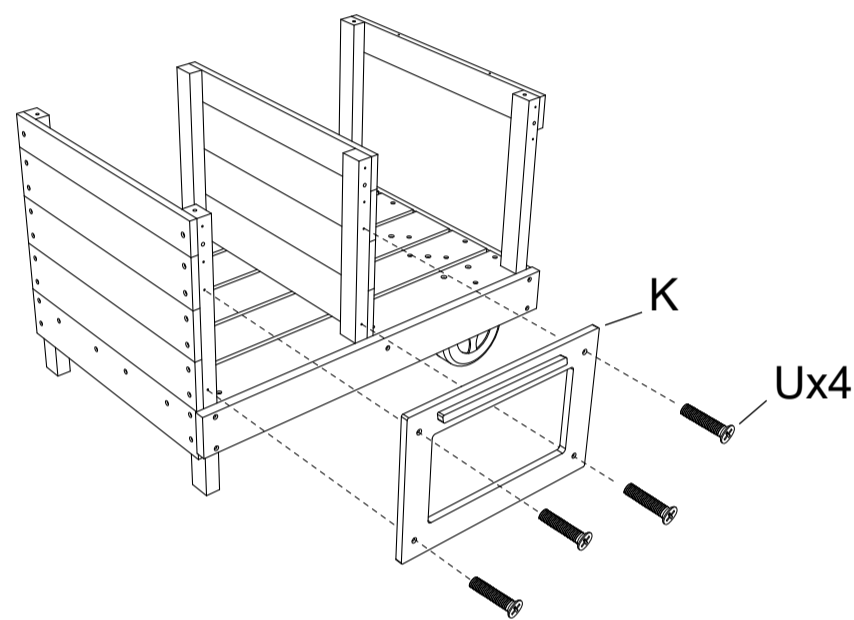
5



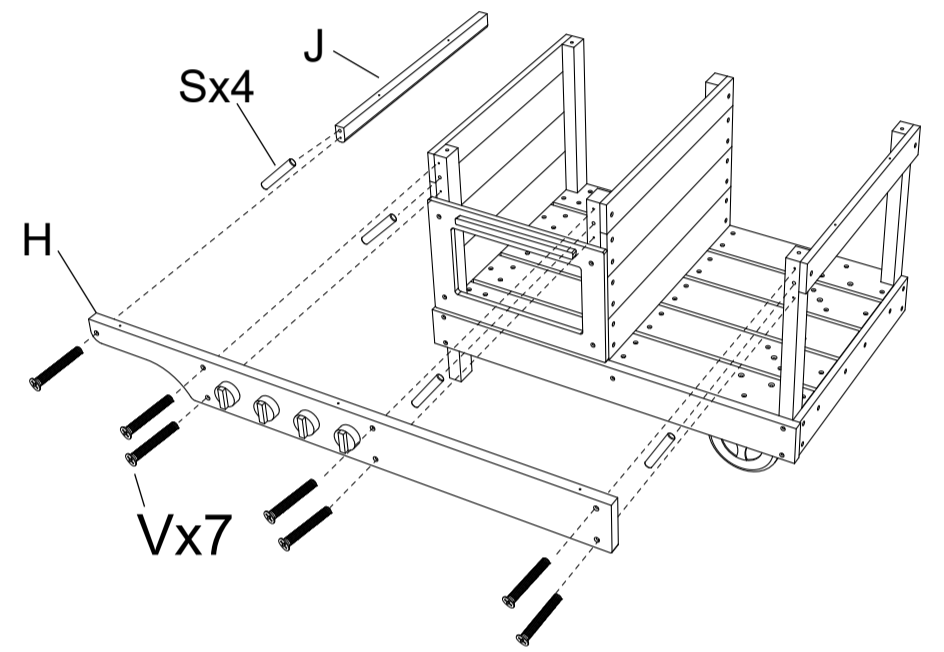
6



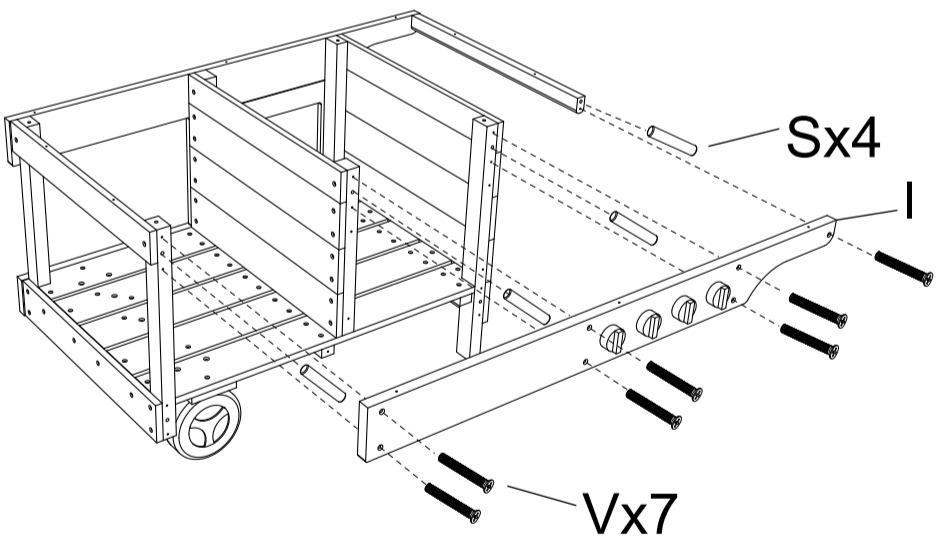
7



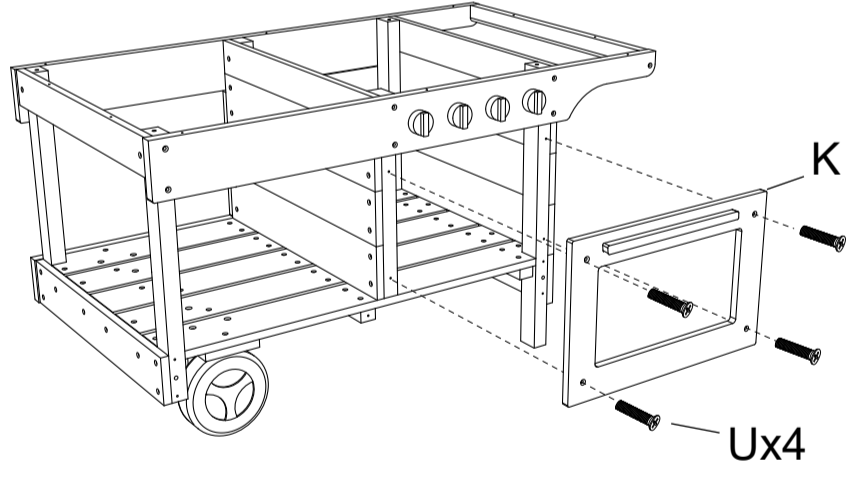
8



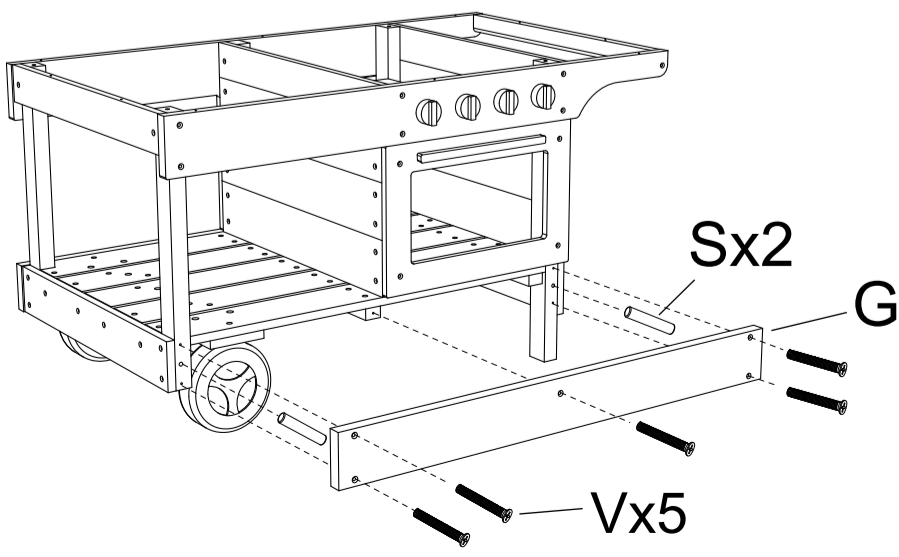
9



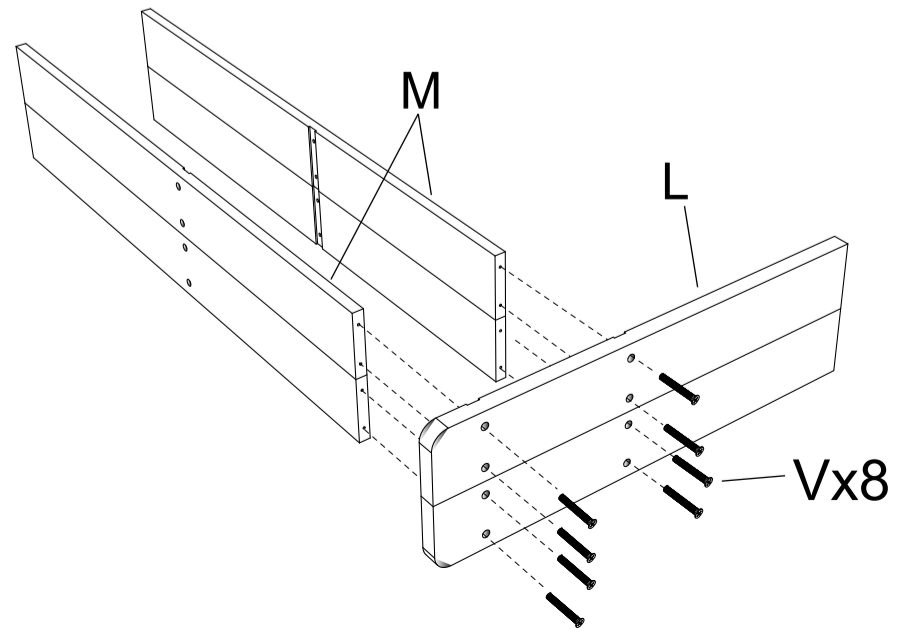
10



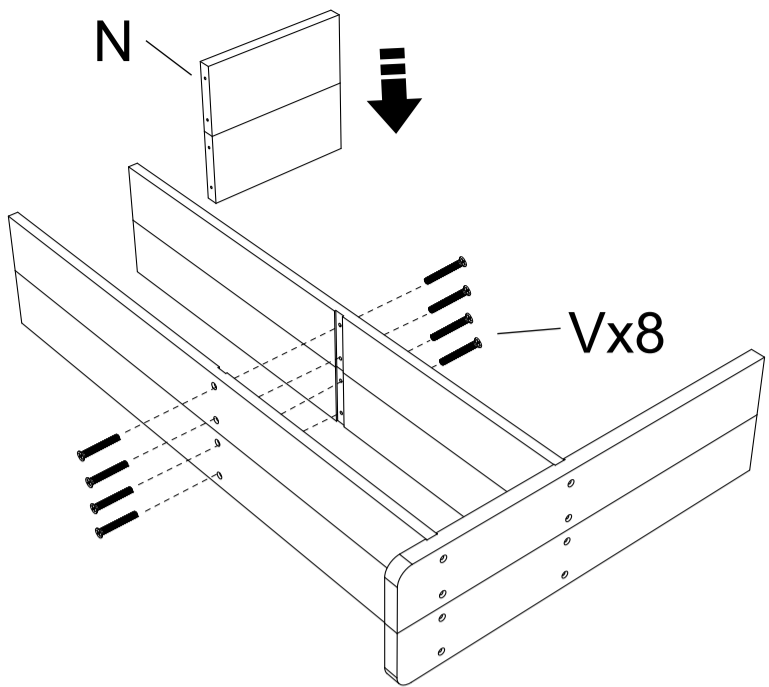
11



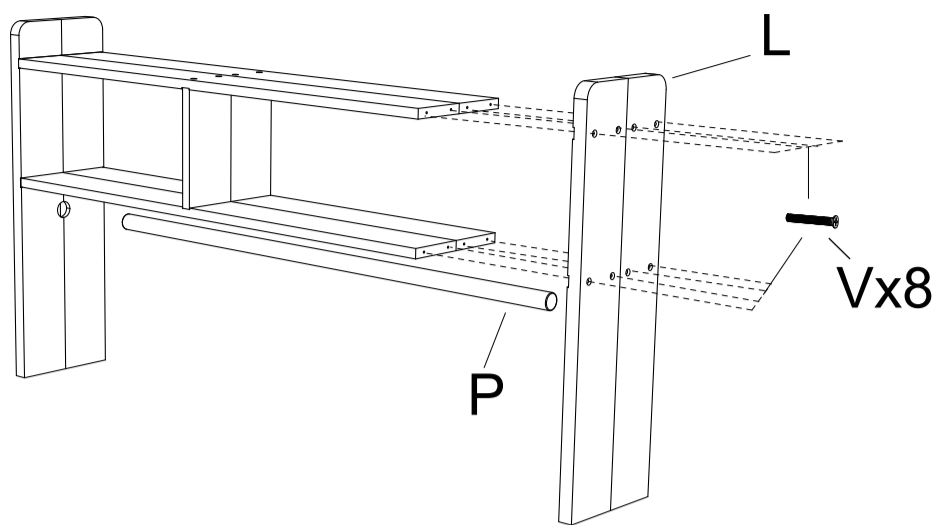
12



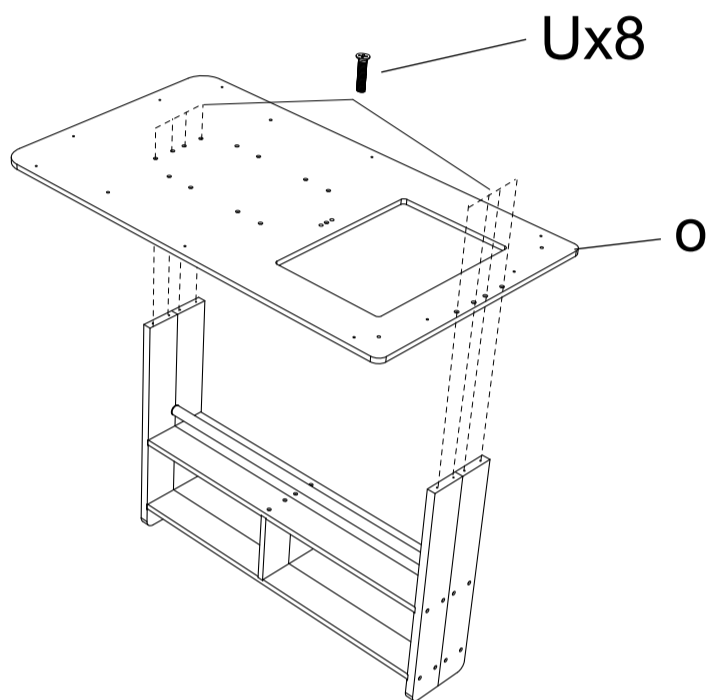
13



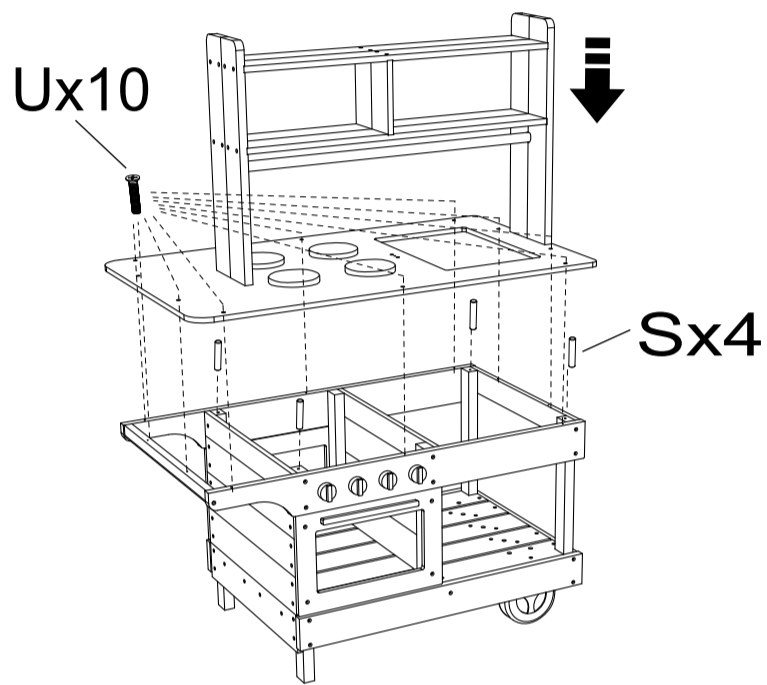
14



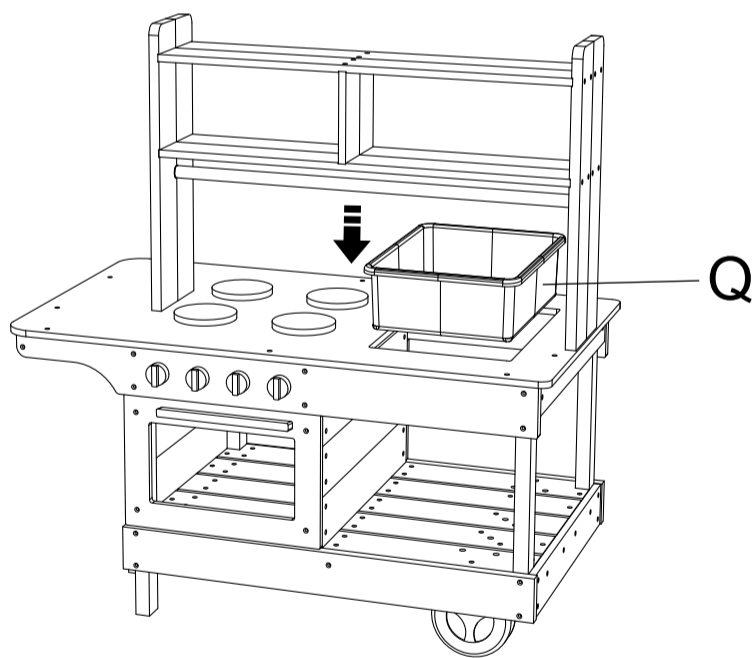
15



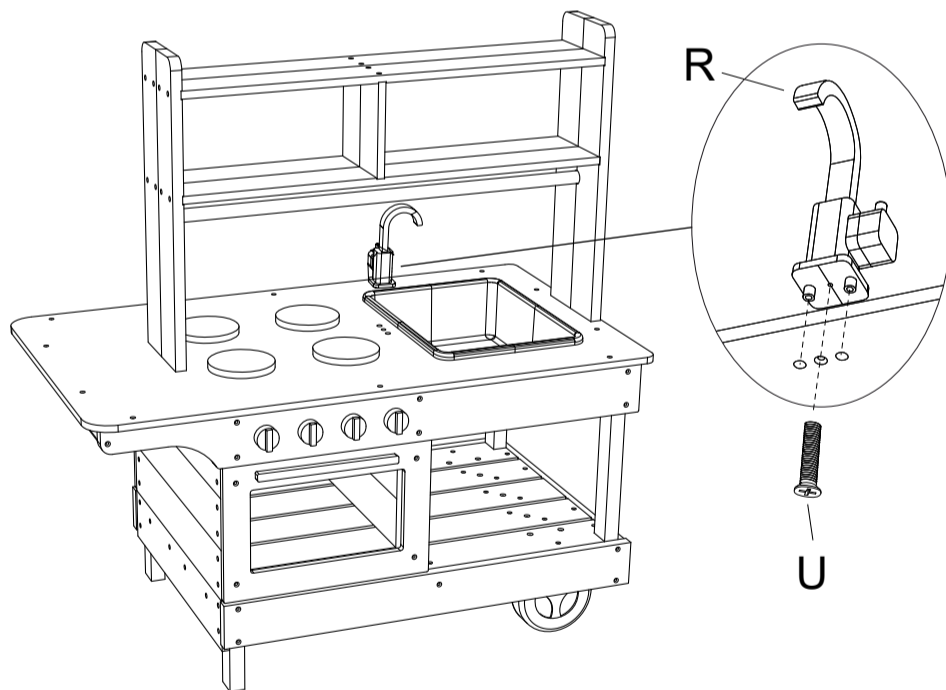
16



17



18



19

