

belsduc

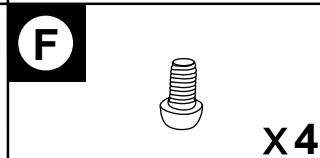
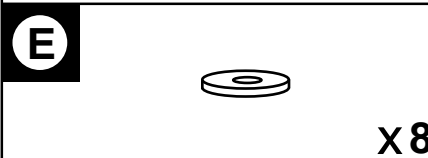
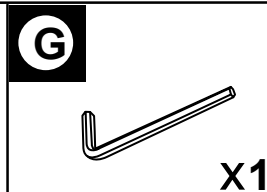
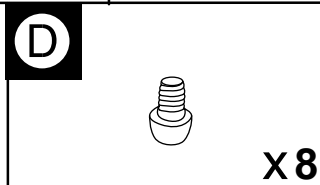
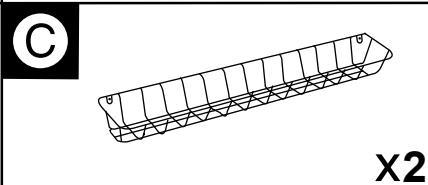
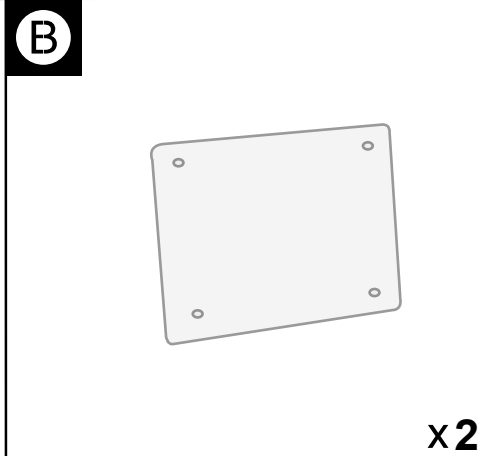
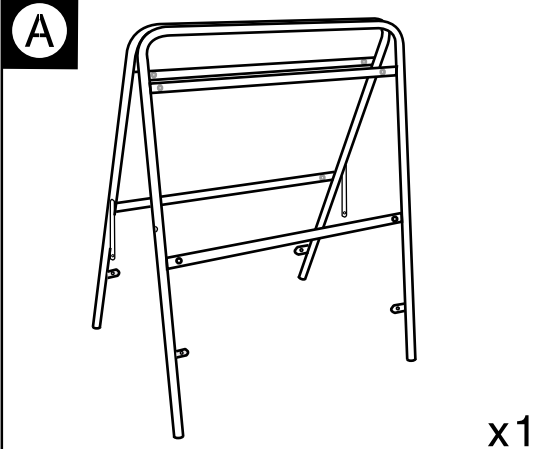
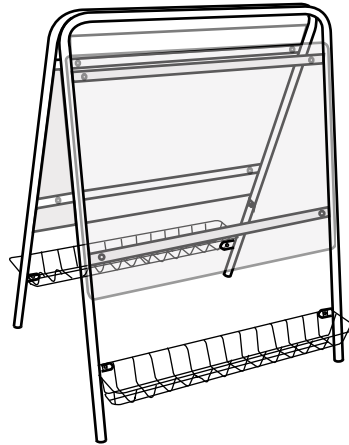
Maltafel, doppelseitig/Easel, double sided

**beleduc Lernspielwaren GmbH**

Heinrich-Heine-Weg 2

09526 Olbernhau / Germany

www.beleduc.de



page 1

1



# WARNING:

3 years +



Choking hazard -Small parts. Not for children under 3 yrs. Adult assembly required.  
Please retighten the screws after 14 days!

ACHTUNG! Nicht für Kinder unter 3 Jahren geeignet. Kleine Teile. Erstickungsgefahr. Aufbau durch einen Erwachsenen. Bitte die Schrauben nach 14 Tagen nachziehen!

ATTENTION! : Risque d'étouffement – contient des petites pièces. Ne convient pas à des enfants de moins de 3 ans. Montage réalisé par un adulte. S'il vous plaît resserrer les vis après 14 jours!

ADVERTENCIA: PELIGRO DE ASFIXIA! Contiene piezas pequeñas que pueden ser tragadas. No apto para menores de 3 años. Montaje realizado por un adulto. Por favor, apriete los tornillos después de 14 días!

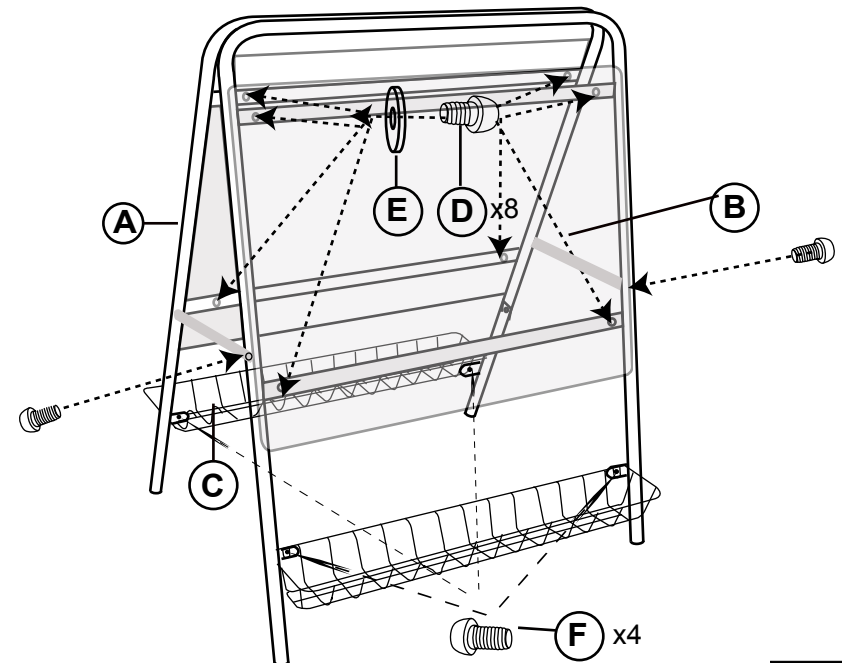
ATTENZIONE: Parti di dimensioni ridotte. Pericolo di soffocamento. Non adatto a bambini al di sotto dei 3 anni. Montaggio realizzato da un adulto. Si prega di serrare le viti dopo 14 giorni!

WAARSCHUWING: Bevat kleine onderdelen die verstikkingsgevaar kunnen opleveren. Niet geschikt voor kinderen jonger dan 3 jaar. Moet door volwassenen in elkaar worden gezet. Gelieve neem de schroeven na 14 dagen!

AVISO: PERIGO DE SUFOCAMENTO - Peças pequenas. Não apropriado para crianças com menos de 3 anos de idade. Montagem realizada por um adulto. Por favor, apertar os parafusos depois de 14 dias!

## 警告:

小部件有窒息危險。不适合3岁以下儿童使用。  
该产品需成人组装。请在14天后重新拧紧螺丝!



page 2