

beleduc

HOUSEKEEPING CENTER

24236

beleduc Lernspielwaren GmbH
Heinrich-Heine-Weg 2
09526 Olbernhau / Germany
www.beleduc.de



CE UK
CA



WARNING: 0-3

CHOKING HAZARD - Small parts.
Not for children under 3 years.
Adult assembly required.

ACHTUNG: Erstickungsgefahr durch kleiner Teile.
Nicht geeignet für Kinder unter 3 Jahren.
Aufbau durch einen Erwachsenen.

ATTENTION: Danger d'étouffement cause des petites pièces.
Ne convient pas à des enfants de moins de 3 ans. Montage réalisé par un adulte.

ADVERTENCIA: PELIGRO DE ASFIXIA! Contiene piezas pequeñas que pueden ser tragadas.
No apto para menores de 3 años. Montaje realizado por un adulto.

ATTENZIONE: Parti di dimensioni ridotte. Pericolo di soffocamento.
Non adatto a bambini al di sotto dei 3 anni. Montaggio realizzato da un adulto.

WAARSCHUWING: Bevat kleine onderdelen die verstikkingsgevaar kunnen opleveren.
Niet geschikt voor kinderen jonger dan 3 jaar. Moet door volwassenen in elkaar worden gezet.

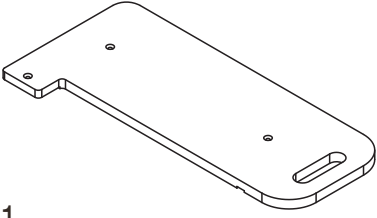
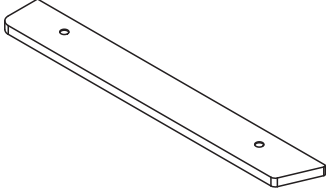
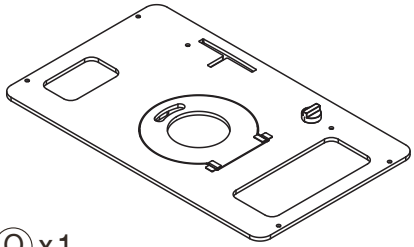
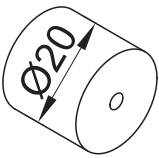
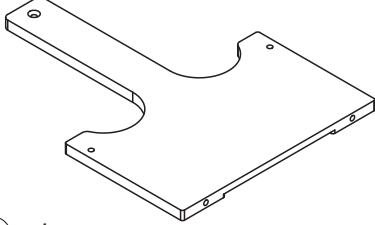
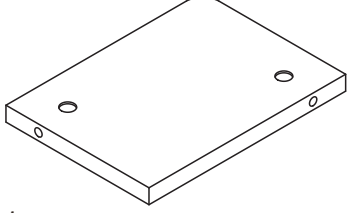
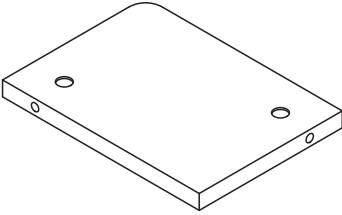
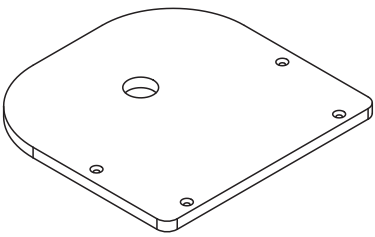
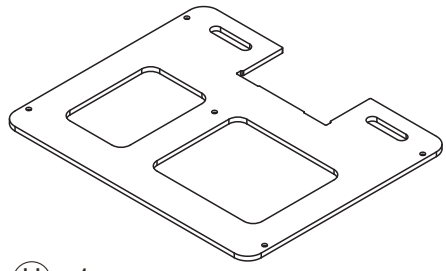
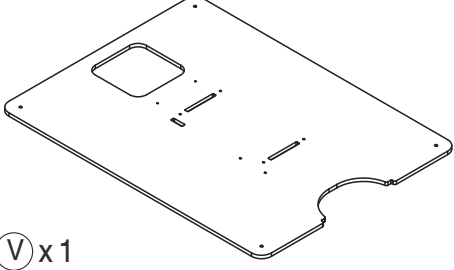
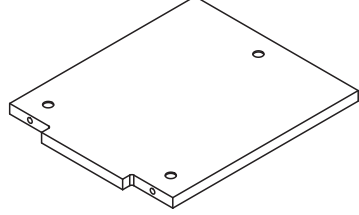
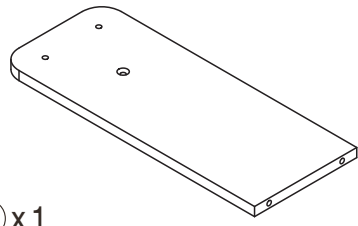
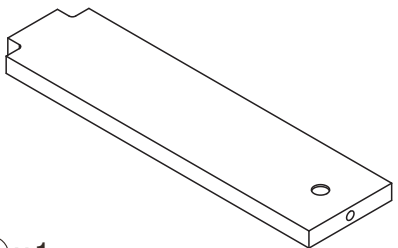
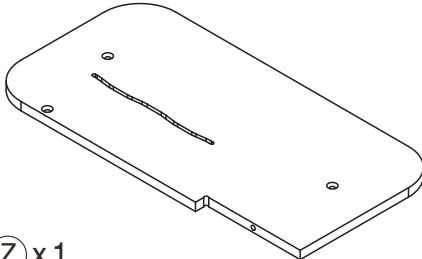
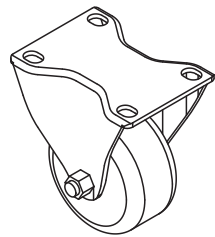
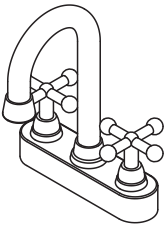
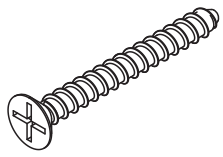
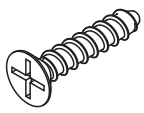
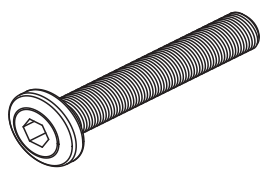
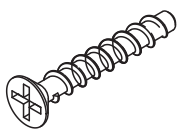
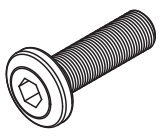
AVISO: PERIGO DE SUFOCAMENTO - Peças pequenas.
Não apropriado para crianças com menos de 3 anos de idade. Montagem realizada por um adulto.

警告: 内含小零件, 不适合3岁及以下儿童, 产品组装需要成人进行。

Contents

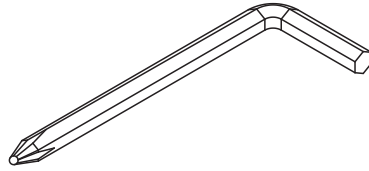
NOTE: Please read instructions before assembly.

<p>(A) x1</p>	<p>(B) x2</p>	<p>(C) x1</p>
<p>(D) x1</p>	<p>(E) x1</p>	<p>(F) x1</p>
<p>(G) x1</p>	<p>(H) x3</p>	<p>(I) x1</p>
<p>(J) x1</p>	<p>(K) x4</p>	<p>(L) x1</p>

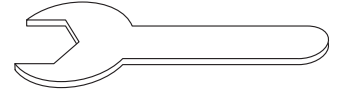
 <p>M x 1</p>	 <p>N x 1</p>	 <p>O x 1</p>
 <p>P x 2</p>	 <p>Q x 1</p>	 <p>R x 1</p>
 <p>S x 1</p>	 <p>T x 1</p>	 <p>U x 1</p>
 <p>V x 1</p>	 <p>W x 2</p>	 <p>X x 1</p>
 <p>Y x 1</p>	 <p>Z x 1</p>	 <p>AA x 2</p>
 <p>AB x 1</p>	 <p>Screw A x 30 - M4 x 35</p>	 <p>Screw B x 12 - M4 x 20</p>
 <p>Screw C x 10 - M6x 35</p>	 <p>Screw D x 2 - M3 x 18</p>	 <p>Screw E x 8 - M6 x 20</p>



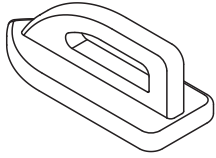
Nut A x 8



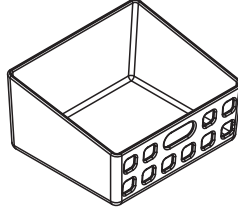
AC x 1



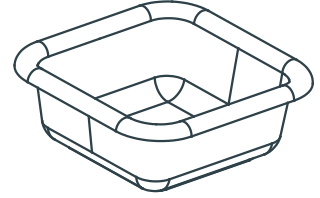
AD x 1



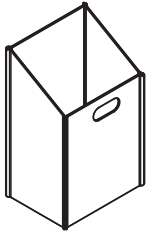
AE x 1



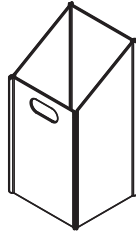
AF x 1



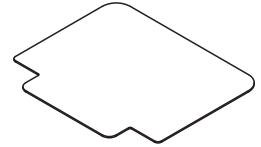
AG x 1



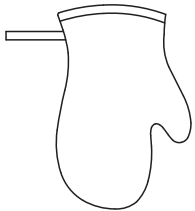
AH x 1



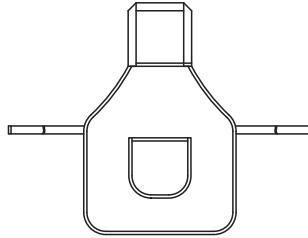
AI x 1



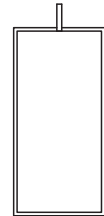
AJ x 3



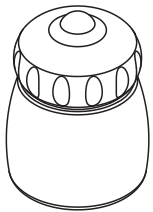
AK x 1



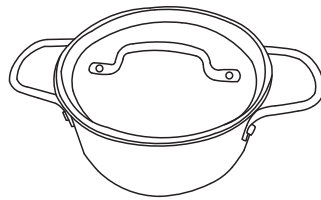
AL x 1



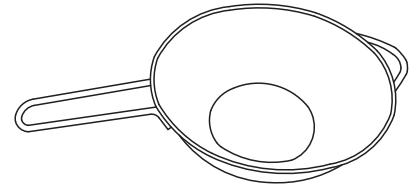
AM x 1



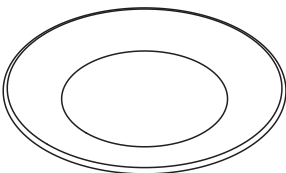
AN x 2



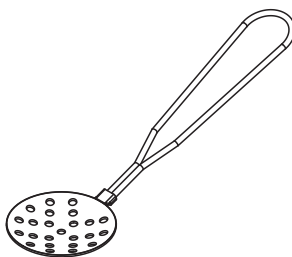
AO x 1



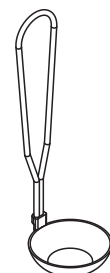
AP x 1



AQ x 4

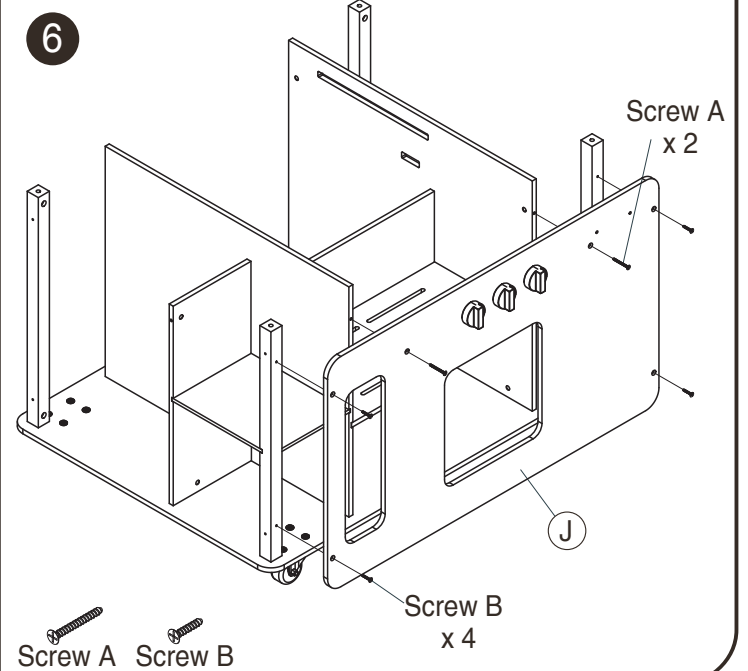
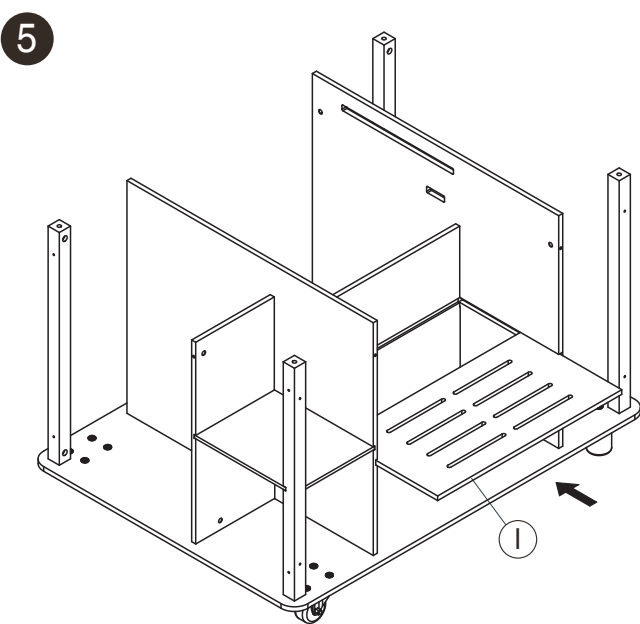
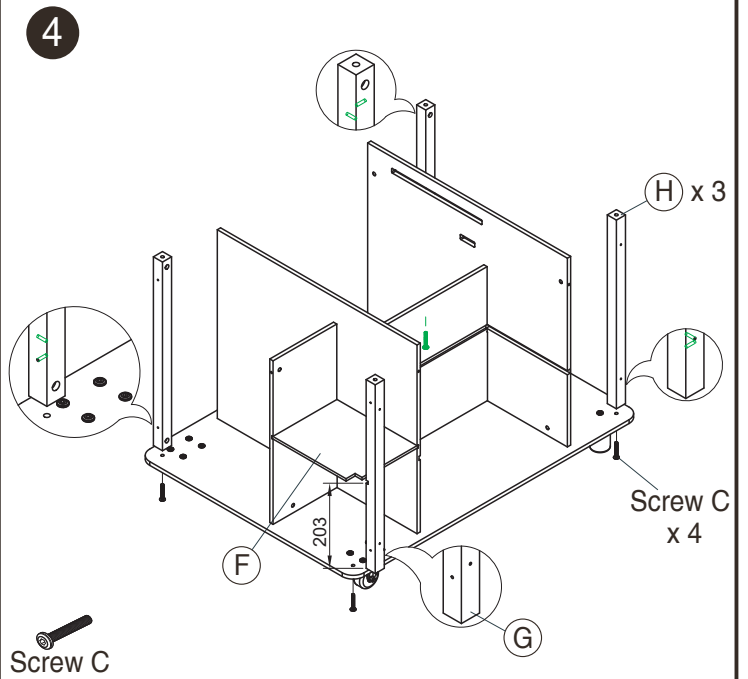
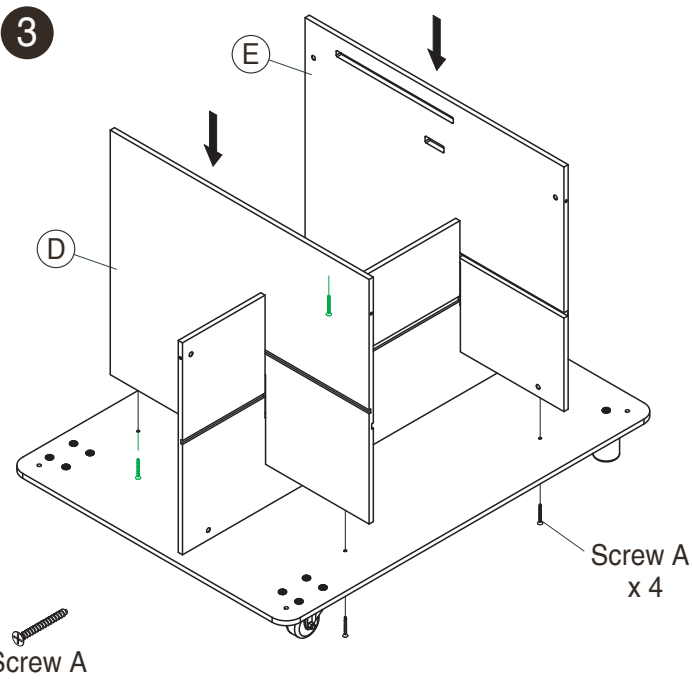
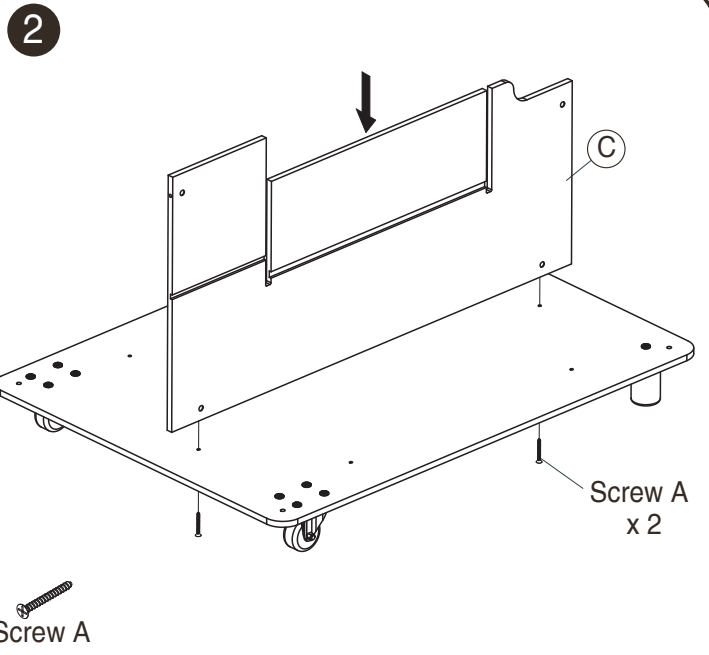
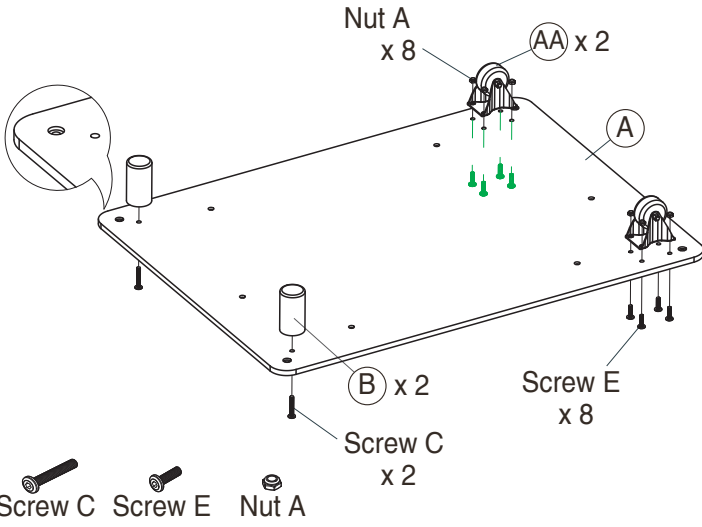


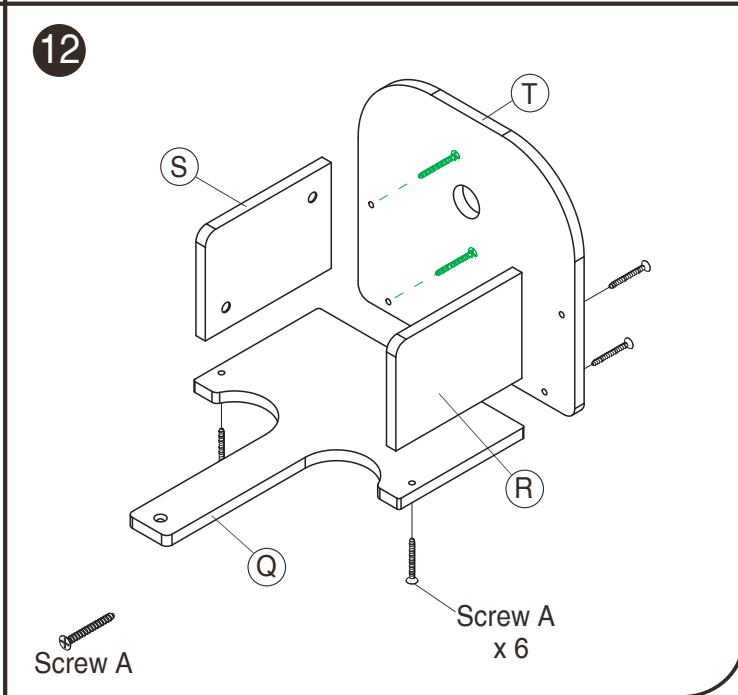
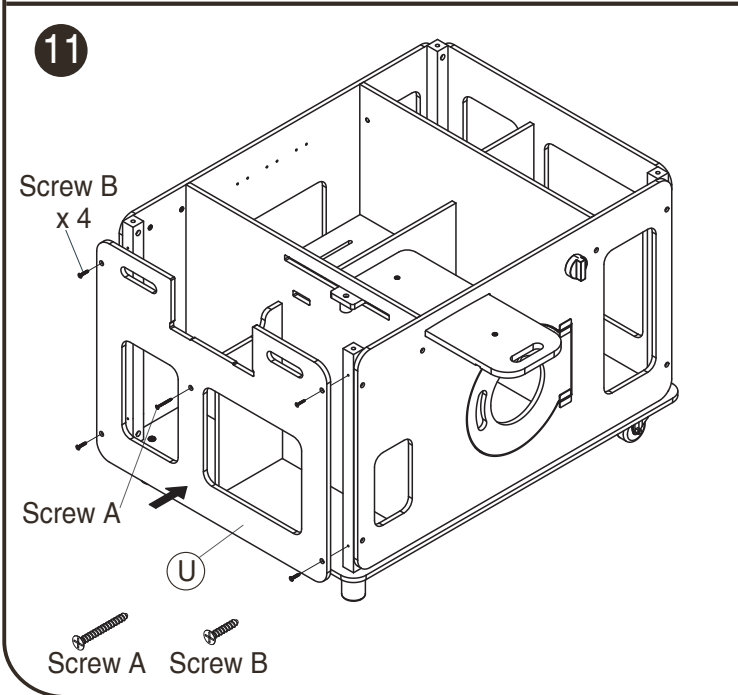
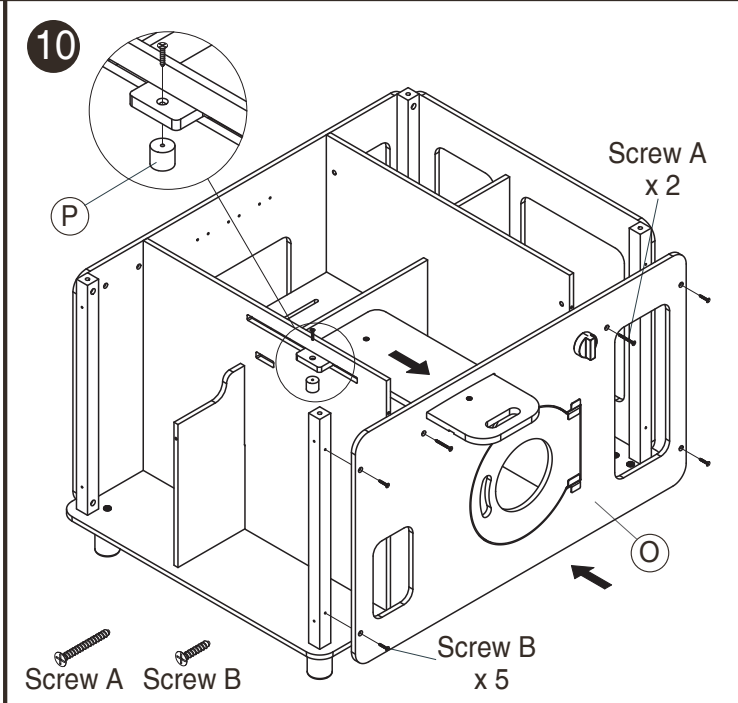
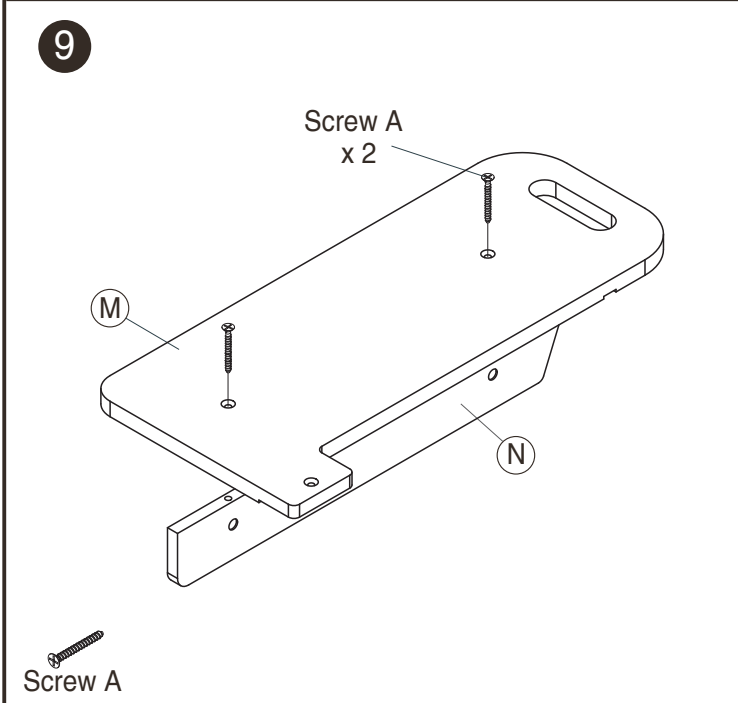
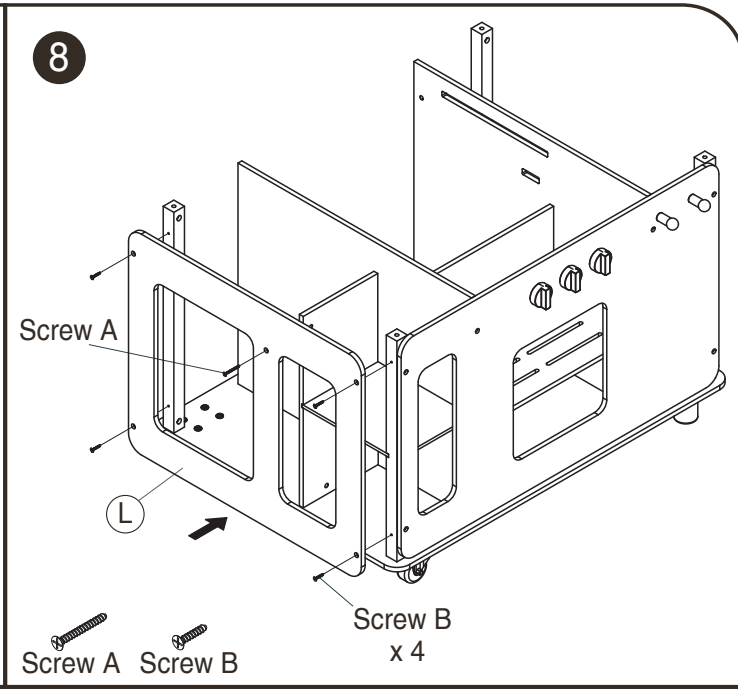
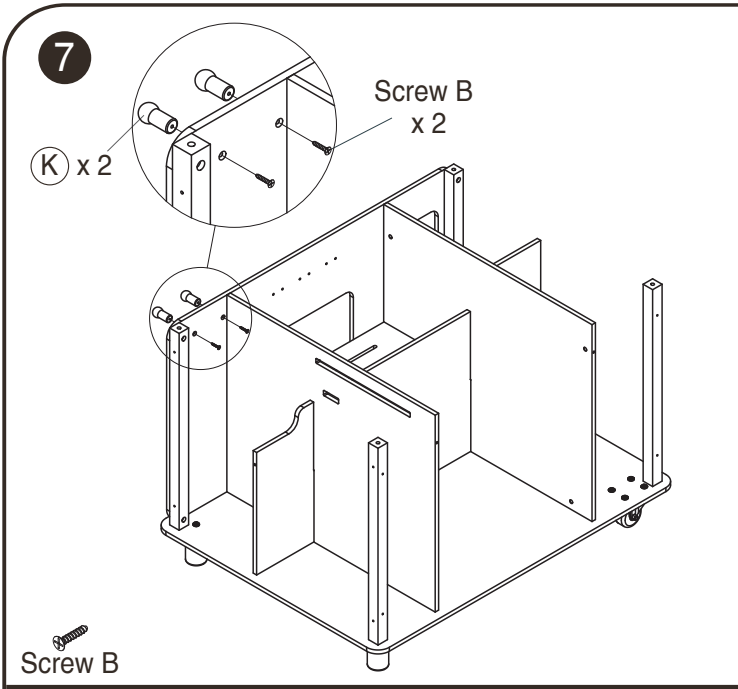
AR x 1



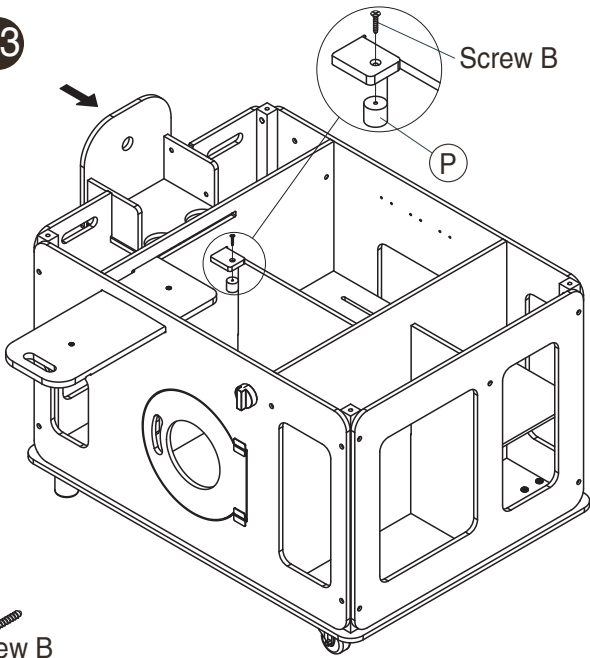
AS x 1

1 Hint:
Set up on level ground, mount wheels to ensure that the entire play equipment is well aligned.





13

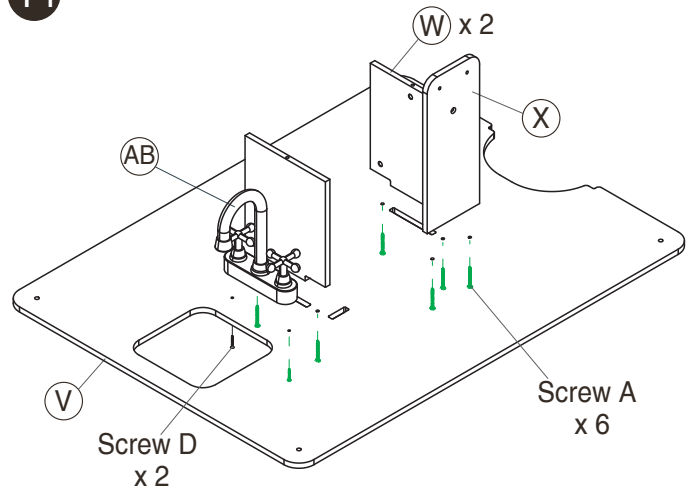


Screw B

P

Screw B

14



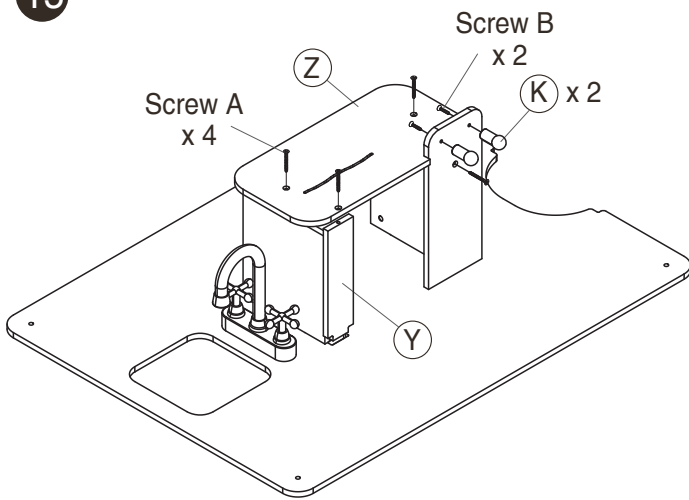
W x 2

Screw A x 6

Screw D x 2

Screw A Screw D

15



Screw B x 2

K x 2

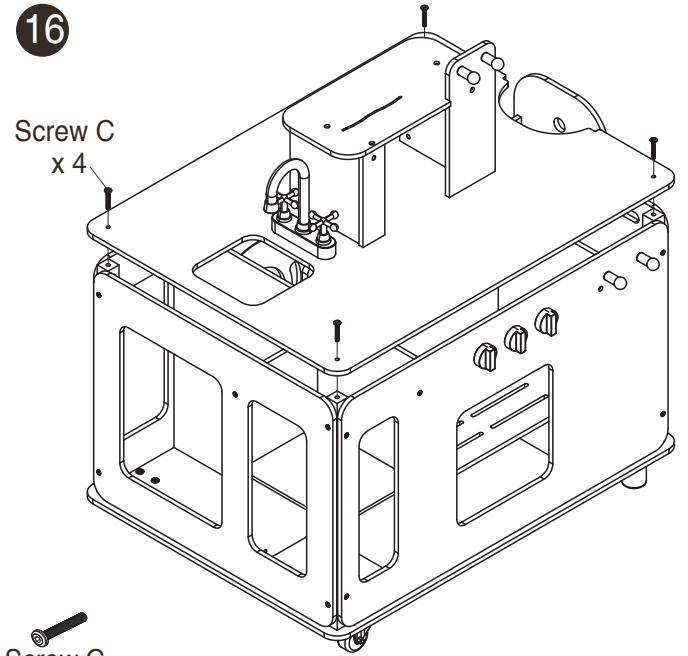
Screw A x 4

Z

Y

Screw A Screw B

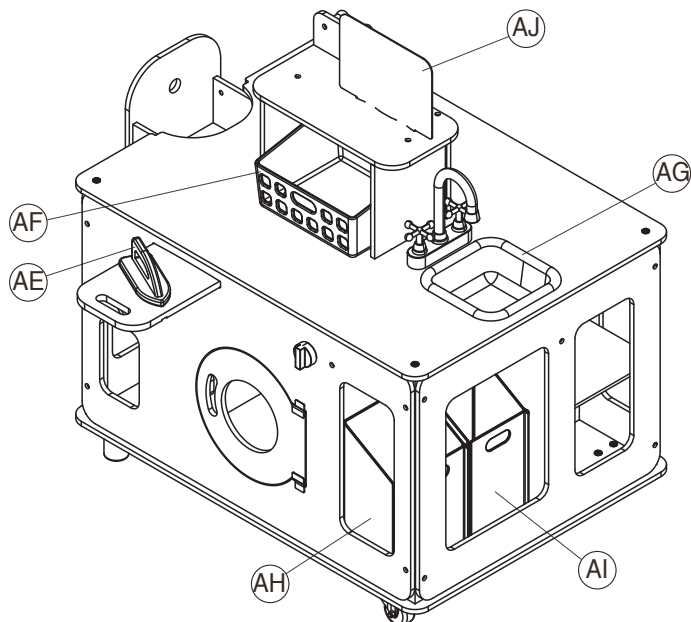
16



Screw C x 4

Screw C

17



AJ

AG

AF

AE

AH

AI