

belsduc

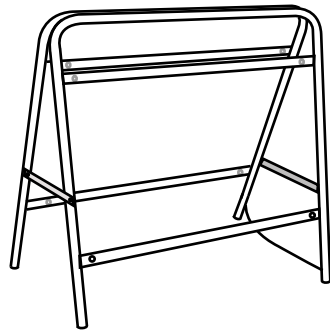
Tischmaltafel, doppelseitig/Table Easel, double sided

**beleduc Lernspielwaren GmbH**

Heinrich-Heine-Weg 2  
09526 Olbernhau / Germany  
www.beleduc.de

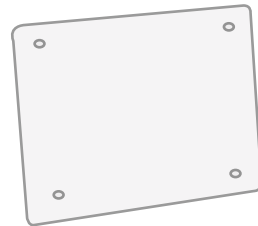


**A**



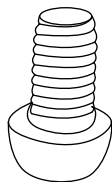
x1

**B**



x2

**C**



x8

**D**



x8

**E**



x1

page 1

1

3 years +



## **⚠ WARNING:**

Choking hazard -Small parts. Not for children under 3 yrs. Adult assembly required.

**STRANGULATION HAZARD-Long cord.**

**Please retighten the screws after 14 days!**

ACHTUNG! Nicht für Kinder unter 3 Jahren geeignet. Kleine Teile. Erstickungsgefahr. Aufbau durch einen Erwachsenen.Strangulationsgefahr-langes Kabel.Bitte die Schrauben nach 14 Tagen nachziehen!

ATTENTION! : Risque d'étouffement – contient des petites pieces. Ne convient pas à des enfants de moins de 3 ans. Montage réalisé par un adulte. Risque de strangulation-long cordon.S'il vous plaît resserrer les vis après 14 jours!

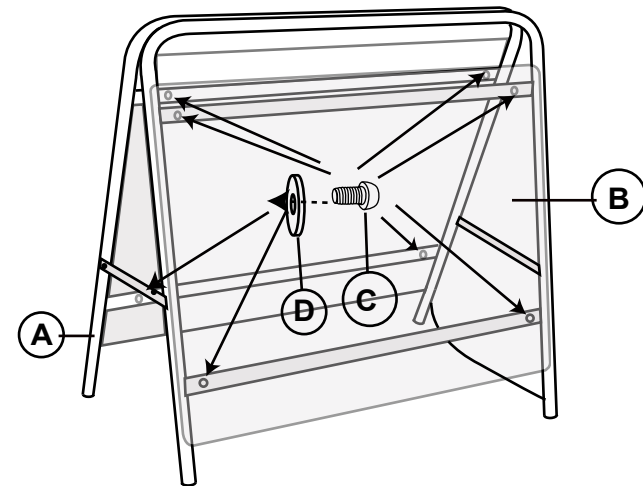
ADVERTENCIA: PELIGRO DE ASFIXIA! Contiene piezas pequeñas que pueden ser tragadas. No apto para menores de 3 años. Montaje realizado por un adulto.Peligro de estrangulamiento con el cable largo.Por favor, apriete los tornillos después de 14 días!

ATTENZIONE: Parti di dimensioni ridotte. Pericolo di soffocamento. Non adatto a bambini al di sotto dei 3 anni. Montaggio realizzato da un adulto.Pericolo di strangolamento-cavo lungo.Si prega di serrare le viti dopo 14 giorni!

WAARSCHUWING: Bevat kleine onderdelen die verstikkingsgevaar kunnen opleveren. Niet geschikt voor kinderen jonger dan 3 jaar. Moet door volwassenen in elkaar worden gezet.Lang snoer. Gevaar voor wurging.Gelieve neem de schroeven na 14 dagen!

AVISO: PERIGO DE SUFOCAMENTO - Peças pequenas. Não apropriado para crianças com menos de 3 anos de idade. Montagem realizada por um adulto.Perigo de estrangulamento - corda comprida. Por favor, apertar os parafusos depois de 14 dias!

**警告：小部件有窒息危险。不适合3岁以下儿童使用。勒伤危险-长绳索。该产品需成人组装。请在14天后重新拧紧螺丝！**



page 2