

beleduc

27081 PLUG IT WAND SYSTEM SET WALL SYSTEM SET

beleduc Lernspielwaren GmbH
Heinrich-Heine-Weg 2
09526 Olbernhau / Germany
www.beleduc.de



UK
CA
CE



AUFBAU-VIDEO | ASSEMBLY VIDEO

3+



⚠ WARNING:

CHOKING HAZARD- Small parts.
Not for children under 3 years.
Adult assembly required.

ACHTUNG: Erstickungsgefahr durch kleiner Teile.
Nicht geeignet für Kinder unter 3 Jahren.
Aufbau durch einen Erwachsenen.

ATTENTION: Danger d'étouffement cause des
petites pièces. Ne convient pas à des enfants de
moins de 3 ans. Montage réalisé par un adulte.

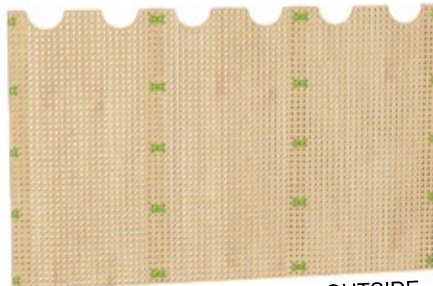
ADVERTENCIA: PELIGRO DE ASFIXIA! Contiene
piezas pequeñas que pueden ser tragadas. No
apto para menores de 3 años. Montaje realizado
por un adulto.

ATTENZIONE: Parti di dimensioni ridotte. Pericolo
di soffocamento. Non adatto a bambini al di sotto
dei 3 anni. Montaggio realizzato da un adulto.

WAARSCHUWING: Bevat kleine onderdelen die
verstikkingsgevaar kunnen opleveren. Niet geschikt
voor kinderen jonger dan 3 jaar. Moet door
volwassenen in elkaar worden gezet.

AVISO: PERIGO DE SUFOCAMENTO - Peças
pequenas. Não apropriado para crianças com
menos de 3 anos de idade. Montagem realizada
por um adulto.

警告：内含小零件，不适合3岁及
以下儿童，产品组装需要成人进行。



OUTSIDE INSIDE OUTSIDE

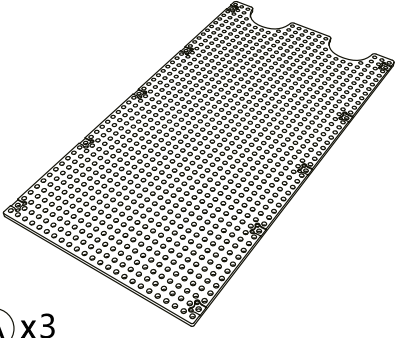
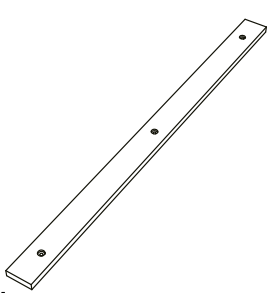
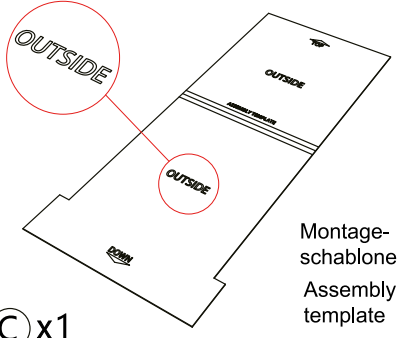
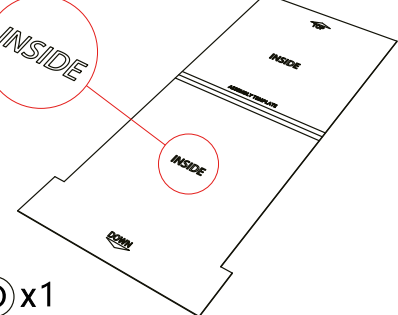
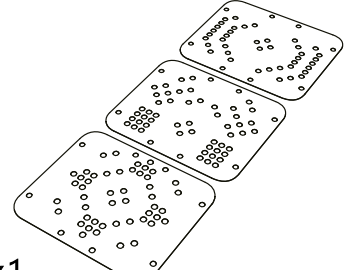
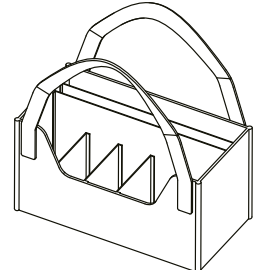
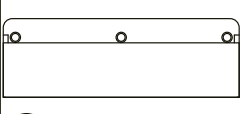
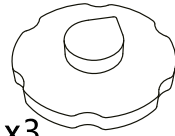
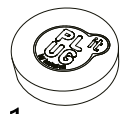

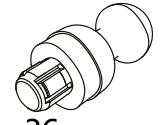
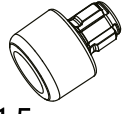

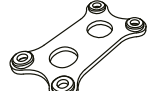
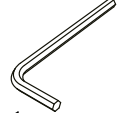
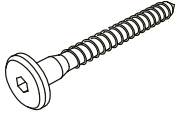

HINWEIS: Bitte vor Montage die
Anleitung lesen!

NOTE: Please read instructions
before assembly.

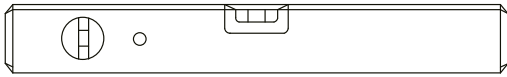
ACHTUNG: Bitte überprüfen Sie vorher, dass keine Strom-
oder Wasserleitungen an der vorgesehenen Wand
verlaufen.

ATTENTION: Please check beforehand that no electricity-
or water lines run along the intended wall.

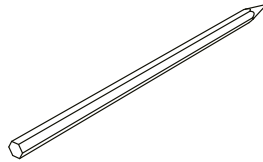
Contents

 A x3	 B x4	 C x1 Montage- schablone Assembly template			
 D x1	 E x1	 F x1			
 G x1	 H x3	 I x1	 J x4	 K x36	 L x15
 M x10	 N x10	 O x1	 Screw A x 12 - M6 x 60	 Screw B x 60 - M4 x 25	

**DAS BENÖTIGEN SIE ZUM AUFBAU:
YOU NEED TO SET UP:**



X1

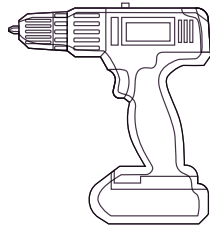


X1

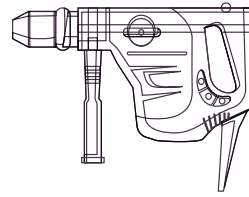


Plastic expansion tube

X12



X1



X1

1 **B x1** **C x1**

Mithilfe eines Bleistifts markieren Sie die Löcher an der Wand. Jetzt bohren Sie durch die Schablone, um die richtige Position für die Holzleisten zu finden.

Use pencil make a sign on the wall via the hole of this bar one by one. So that you can find the right position.

2

Verwenden Sie einen Schlagbohrer, um die Löcher in der in der Mitte der markierten Position zu bohren.
Größe des Lochs: Ø8 * 55mm Tiefe

Use drilling tool drilling the hole in the center of the marked position.
Hole size: Ø8 * 55mm depth

3

Klopfen Sie die passenden Dübel in die Löcher.
Hammer the plastic expansion tube into the hole.

4 **B x1** **Screw A x3** **O x1**

Verwenden Sie eine Wasserwaage, um die Senkrechte zu prüfen. Vergewissern Sie sich, dass die Holzstange senkrecht zum Boden steht.

Use a level to measure perpendicularity. Ensure that the wooden bar is perpendicular to the ground.

Screw A

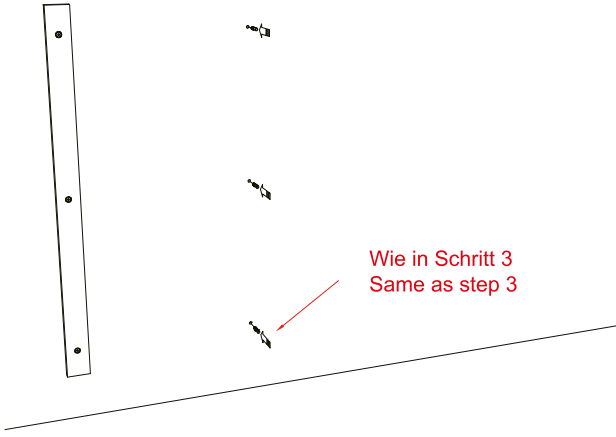
5

Wie in Schritt 1
Same as step 1

6

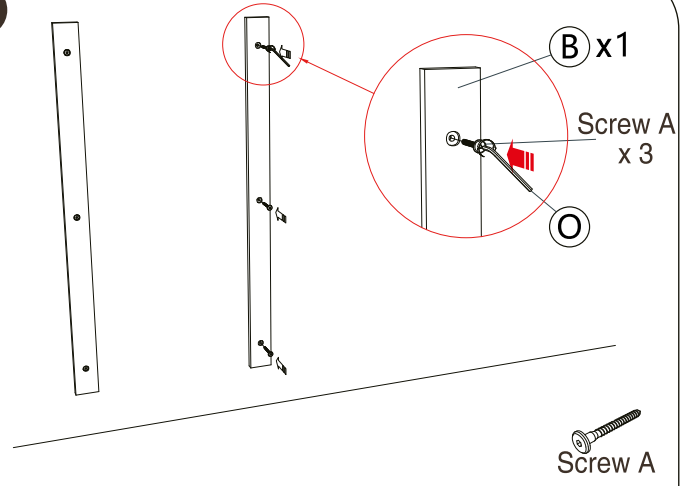
Wie in Schritt 2
Same as step 2

7



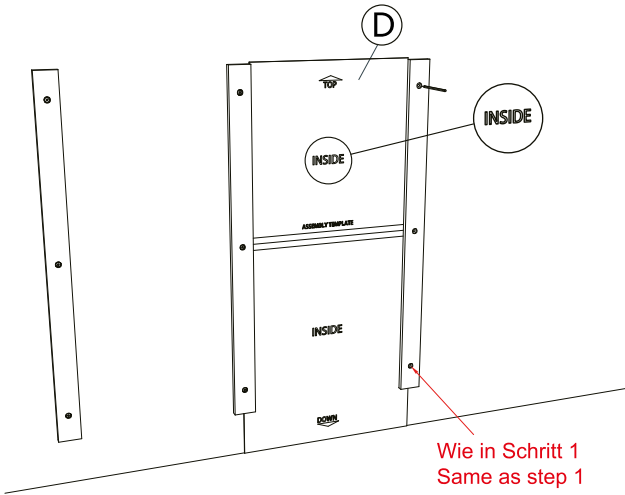
Wie in Schritt 3
Same as step 3

8



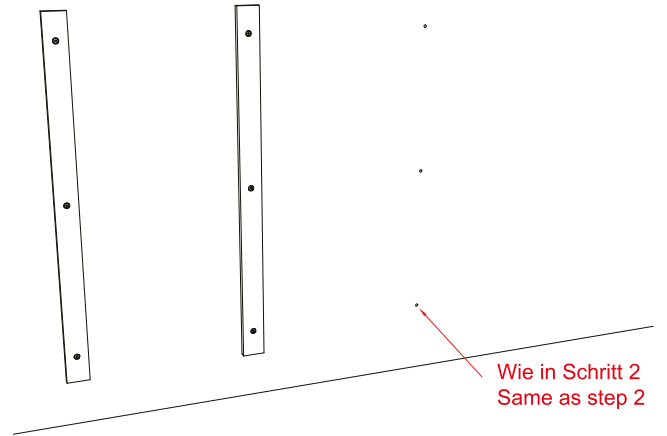
Screw A

9



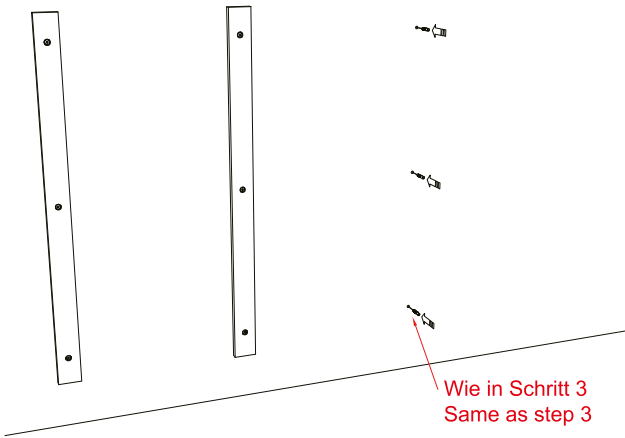
Wie in Schritt 1
Same as step 1

10



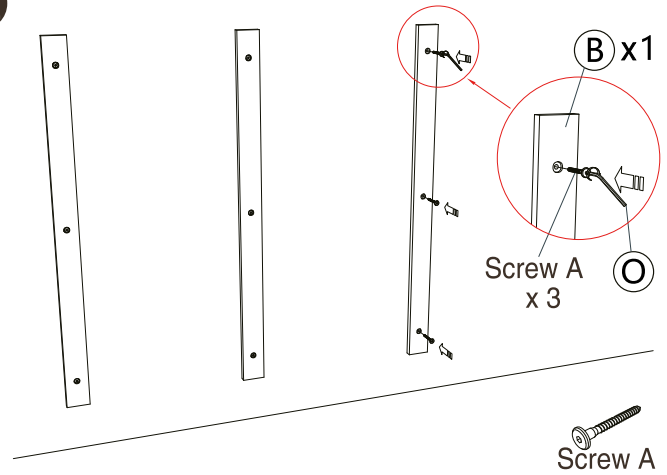
Wie in Schritt 2
Same as step 2

11



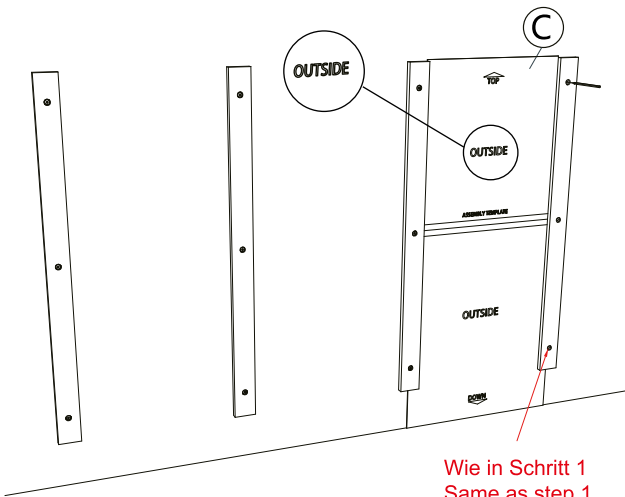
Wie in Schritt 3
Same as step 3

12



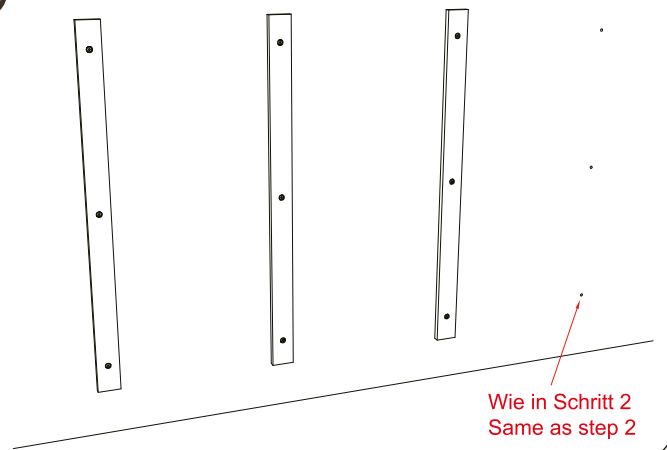
Screw A

13



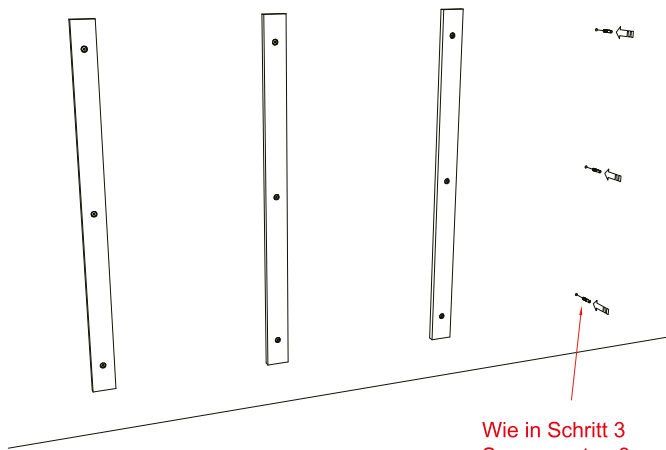
Wie in Schritt 1
Same as step 1

14



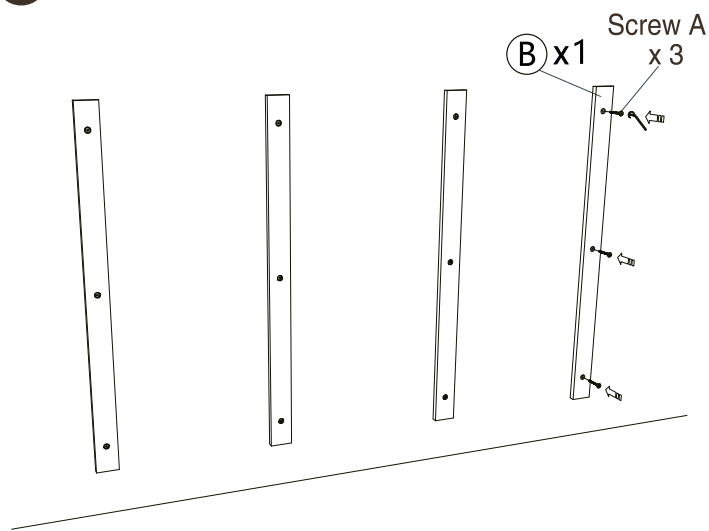
Wie in Schritt 2
Same as step 2

15



Wie in Schritt 3
Same as step 3

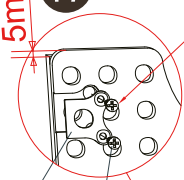
16



Screw A

17

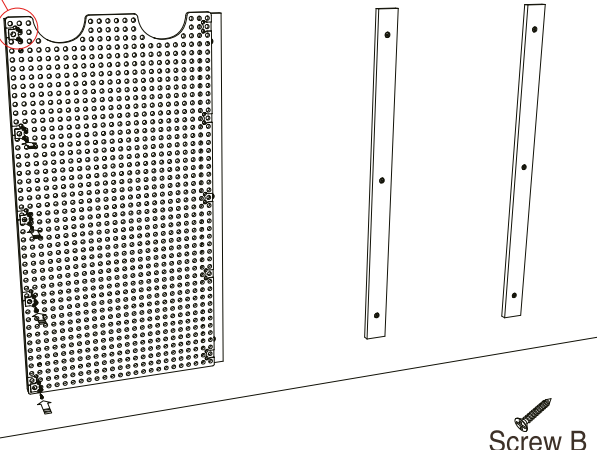
5mm*



Verwenden Sie einen Akkuschauber, um die Schrauben zu montieren.
Use a drill to assemble the screws.

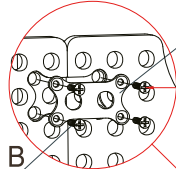
* **Achtung:** Die Plug it Lochwand sollte 5mm über den Montage-Leisten enden und seitlich bündig abschließen.
* **Attention:** The plug it wall should end 5mm above the mounting rails and straight at the sides.

M x 5
Screw B
x 10



Screw B

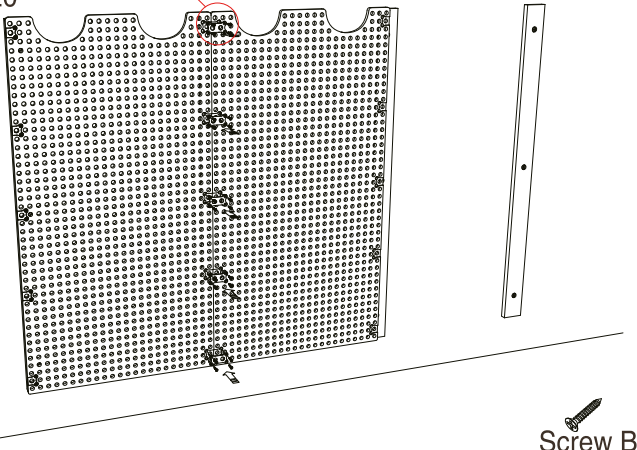
18



N x 5

Verwenden Sie einen Akkuschauber, um die Schrauben zu montieren.
Use a drill to assemble the screws.

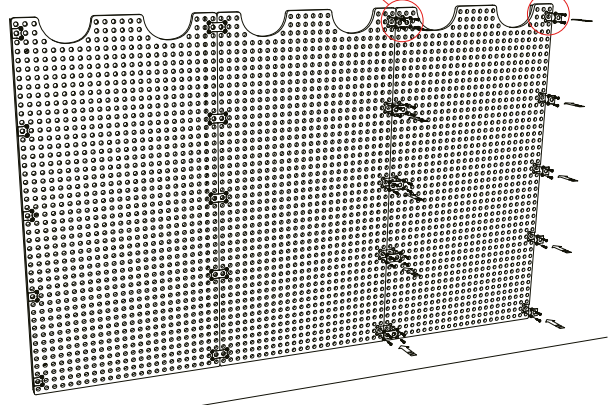
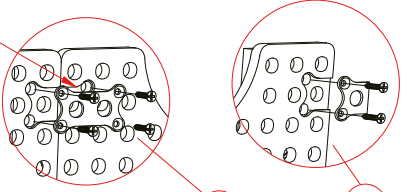
Screw B
x 20



Screw B

19

Verwenden Sie einen Akkuschauber, um die Schrauben zu montieren.
Use a drill to assemble the screws.



20

